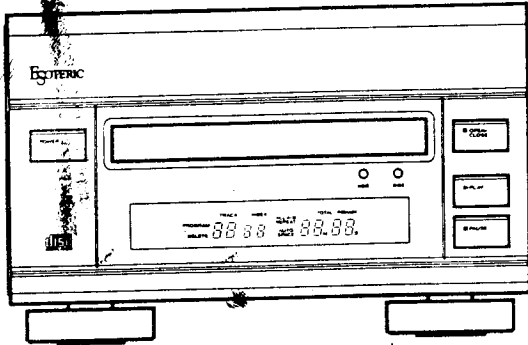


TEAC[®] ESOTERIC



SERVICE MANUAL

P-700

CD DRIVE UNIT

For Service Manuals Contact
MAURITRON TECHNICAL SERVICES
8 Cherry Tree Rd, Chinnor
Oxon OX9 4QY
Tel: 01844-351694 Fax: 01844-352554
Email: enquiries@mauritron.co.uk

COMPACT
disc
DIGITAL AUDIO

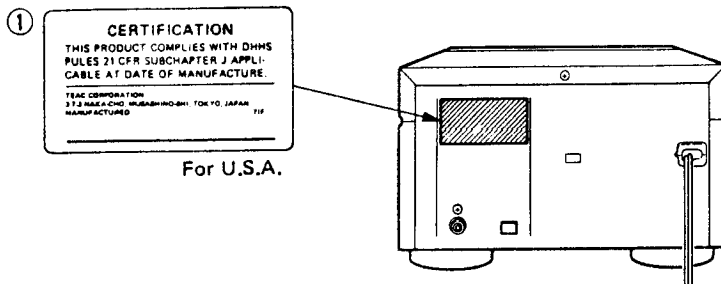
1. SAFETY INFORMATION

SAFETY INFORMATION

This product has been designed and manufactured according to FDA regulations "title 21, CFR, chapter 1, subchapter J, based on the Radiation Control for Health and Safety Act of 1968", and is classified as class 1 laser product. There is not hazardous invisible laser radiation during operation because invisible laser radiation emitted inside of this product is completely confined in the protective housings. The label required in this regulation is shown ①.

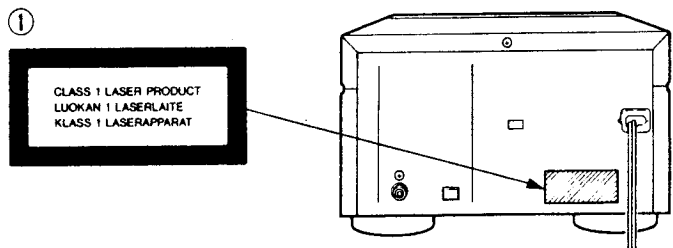
• **CAUTION**

- DO NOT REMOVE THE PROTECTIVE HOUSINGS USING SCREWDRIVER.
- USE OF CONTROLS OR ADJUSTMENTS OR PERFORMANCE OF PROCEDURES OTHER THAN THOSE SPECIFIED HEREIN MAY RESULT IN HAZARDOUS RADIATION EXPOSURE.
- IF THIS PRODUCT DEVELOPS TROUBLE, MAKE A CONTACT WITH OUR SERVICEMAN, AND DO NOT USE THE PRODUCT IN A TROUBLED STATE.



Optical pickup: Type : KSS-151A
 Manufacturer : SONY Corporation
 Laser output : 0.2 mW or less on the objective lens
 Wavelength : 780 nm ± 20 nm

• CAUTION • ACHTUNG • OBSERVERA • ADVARSEL



① THIS LABEL IS ATTACHED TO THE PLACE AS ILLUSTRATED TO INFORM THAT THE APPARATUS CONTAINS A LASER COMPONENT.

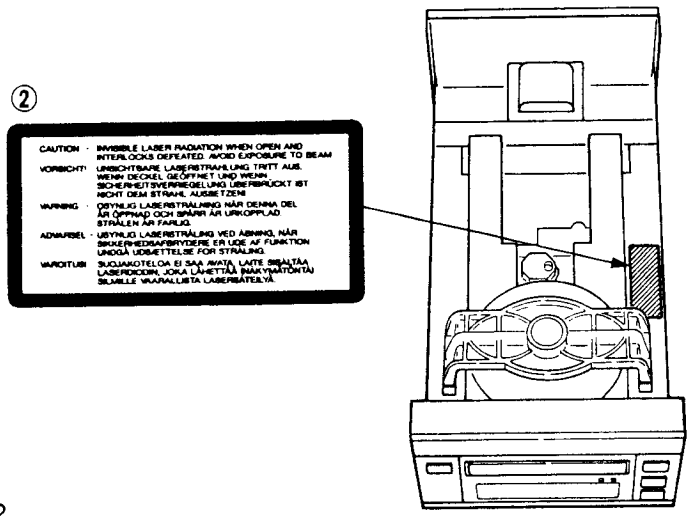
① DIESE AUFKLEBEMARKE IST AN DEM IN DER ABBILDUNG GEZEIGTEN ORT ANGEBRACHT UM DARAUF HINZUWEISEN, DASS IM INNEREN DES GERÄTS EINE LASER-KOMPONENTE BEFINDET.

① PÅSKRIFTEN SITTER PÅ APPARATEN SOM VISAS SOM UPPMANING OM ATT APPARATEN ÖMFATTAR EN INBYGGD LASERKOMPONENT

① DETTE MÆRKAT ER ANBRAGT SOM VIST I ILLUSTRATIONEN FOR AT ADVARE BRUGEREN OM AT APPARATET INDEHOLDER EN LASERKOMPONENT.

② DETTE MÆRKAT ER SOM VIST PÅ ILLUSTRATIONEN ANBRAGT PÅ INDERSIDEN AF TOPDÆKSLET FOR AT ADVARE BRUGEREN OM AT YDERLIGERE FREMTRÆNGEN VIL VÆRE FORBUNDET MED FARE FOR AT UDSÆTTE SIG FOR LASERSTRÅLING.

ADVARSEL – BETJENING AF ANDRE KONTROLLER OG REGULATORER ELLER BENYTTELSE AF ANDRE FREMGANGSMÅDER END BESKREVET HERI ER FORBUNDET MED FARE FOR UDSÆTTELSE FOR LASERSTRÅLING.



VARNIG: APPARATEN INNEHÅLLER LASER KOMPONENT MED STRÅLNING ÖVERSTIGANDE KLASS 1

"ADVARSEL: USYNLIG LASERSTRÅLING VED ÅBNING NAR SIKKERHEDSÅFBRYDERE ER UDE AF FUNKTION. UNDGA UDSÆTTELSE FOR STRÅLING"

"VAROITUS! SUOJAKOTELOA EI SAA AVATA. LAITE SISÄLTÄÄ LASERDIODIN, JOKA LÄHETTÄÄ (NÄKYMÄTÖNTÄ) SILMILLE VAARALLISTA LASERSÄTEILYÄ."

2. SPECIFICATIONS

仕様

〈PICK UP〉

Type	Optical 3-beam laser pickup
Objective System	2-dimensional parallel drive
Laser Type	GaAlAs type semiconductor laser
Wave Length	780 nm

〈SIGNAL FORMAT〉

Sampling Frequency	44.1 kHz
Quantization Bit	16-bits linear/channel
Channel Bit Rate	4.3218 Mb/sec
Channel Modulation	EFM
Error Correction	CIRC

〈AUDIO〉

Digital Output	0.5 V _{p-p} /75 ohms (Coaxial) -9 dBm (Optical)
----------------	---

〈GENERAL〉

Power Requirements	100/230V AC, 50-60 Hz [GE] 120V AC, 60 Hz [US/C] 230V AC, 50 Hz [E]
Power Consumption	12 W
Dimensions (W × H × D)	225 × 137.5 × 400 mm (8-7/8" × 5-7/16" × 15-3/4")
Weight (net)	7 kg (15.5 lbs.)

〈PROVIDED ACCESSORIES〉

- Wireless Remote Control Unit (RC-385)
- Batteries (SUM-3/AA/R6 type × 2)
- Coaxial Cord (digital)
- Instruction Manual
- Lock key

*Improvements may result in specification or feature changes without notice.
*Photos and illustrations may differ slightly from production models.

〈ピックアップ〉

方式	対物レンズ駆動、光学式3ビーム
対物レンズ駆動方式	2次元平行駆動
光源	半導体レーザー
波長	780 nm
ピックアップ駆動方式	リニアモーター駆動

〈信号フォーマット〉

標本化周波数	44.1 kHz
量子化ビット数	16ビットリニア/チャンネル
伝送レート	4.3218 Mb/sec
変調方式	EFM
エラー訂正方式	CIRC

〈オーディオ〉

出力(デジタル)	0.5 V _{p-p} /75 Ω (Coaxial) -9 dBm (Optical)
----------	--

〈一般〉

電源	100V AC 50-60Hz
消費電力	10 W
外形寸法(W × H × D)	225 × 137.5 × 400mm
重量	7 kg

〈付属品〉

- リモコン(RC-385)
- 乾電池(単3 SUM-3) × 2
- 同軸コード
- ロックキー
- 取扱説明書

*仕様および外観は、改善のため予告なく変更することがあります。
*製品の改善により、取扱説明書の写真などが一部製品と異なることがあります。あらかじめご了承ください。

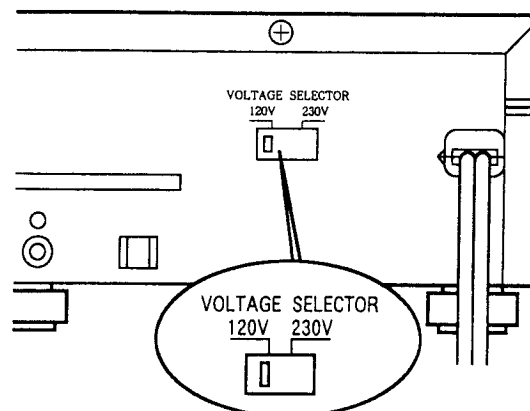
For Service Manuals Contact
MAURITRON TECHNICAL SERVICES
8 Cherry Tree Rd, Chinnor
Oxon OX9 4QY
Tel:- 01844-351694 Fax:- 01844-352554
Email:- enquiries@mauritron.co.uk

VOLTAGE CONVERSION

(For general export models only)

If it is necessary to change the voltage requirements of the player to match your area, use the following procedure :

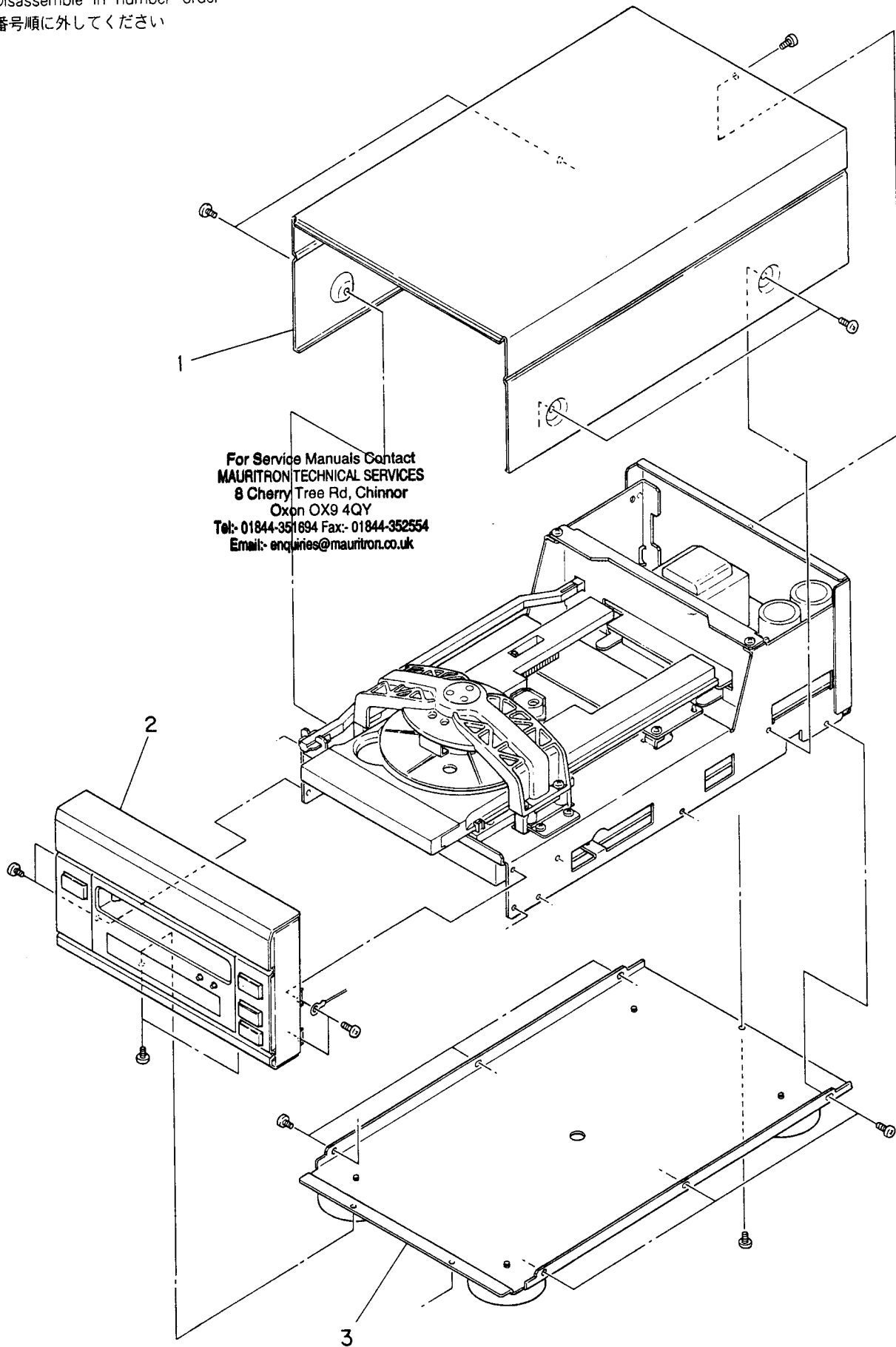
1. DISCONNECT POWER LINE CORD.
2. Using a flat-bladed screwdriver, set to the appropriate 230V or 120V position according to your area.



3. REMOVAL OF EXTERNAL COMPONENTS

外装部品の外し方

Disassemble in number-order
番号順に外してください



For Service Manuals Contact
MAURITRON TECHNICAL SERVICES
8 Cherry Tree Rd, Chinnor
Oxon OX9 4QY
Tel:- 01844-351694 Fax:- 01844-352554
Email:- enquiries@mauritron.co.uk

4. ADJUSTMENT AND CHECKS

調整と確認

1. Replacement of the pickup assembly

- Before removing the pickup assembly be sure to solder -bridge where indicated in the in set (Fig.4-1) to prevent the laser diode from being electrostatically damaged. After replacing the pickup assembly, be sure to unsolder the antistatic bridge. Or else the laser diode does not function.
- Before servicing the pickup assembly be sure to prevent electrostatic-inducer destruction by grounding not only test equipment in use but also yourself as shown in Fig.4-2.
 - * Electrostatic charge drastically shortens the operating life of the laser diode or possibly results in its destruction.
- During the transportation, mounting and dismounting of the assembly, support with your fingers at points A and B as shown in Fig.4-3. Be particularly careful not to touch the actuator, photosensor and LD plate and do not apply force to them.
- Don't touch the plated portion of the flat cable end directly with fingers.
- Use care not to break the flat cable.
- Soldering must be done quickly at less than 30W, 320°C.
- Don't disassemble the pickup assembly.
- Don't apply shock to the pickup assembly.
- Don't place the assembly in a place subject to excessive dust, heat or moisture.

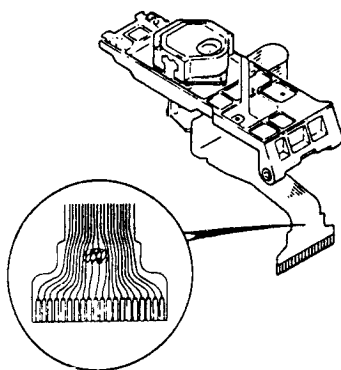


Fig. 4-1

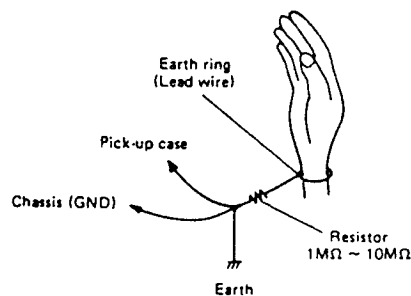


Fig. 4-2

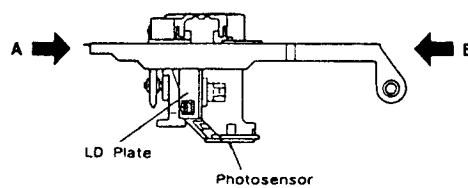


Fig. 4-3

1. ピックアップ ASSY の交換

- ピックアップ ASSY を外すときは、レーザーダイオードの静電破壊防止のため、必ず斜線部分 (Fig. 4-1) を半田ブリッジしてから作業をしてください。また、取り付けの場合も取り付け後に半田ブリッジを外してください。半田ブリッジをしたままではレーザーダイオードは動作しません。
- ピックアップ ASSY を取り扱う場合は、測定器などに確実にアースを取ると共に、人体アースを行ない、静電破壊を十分防止してください。(Fig. 4-2)
 - * レーザーダイオードは、静電気が加わると寿命が著しく低下したり、または破損しますので十分注意してください。
- 取り付け、取り外し、持ち運びの際は、Fig. 4-3 の A 部と B 部で支えてください。特にアクチュエーター、光検出部、LD プレート部は、手を触れたり力を加えたりしないでください。
- フラットケーブル先端のメッキ部分には直接指を触れないでください。
- フラットケーブルは折れやすいので十分注意をして作業してください。
- 半田ゴテは 30W、320°C 以下を使用し、すばやく処理してください。
- ピックアップ ASSY 本体の調整および分解などはしないでください。
- ピックアップ ASSY に落下・衝撃は加えないでください。
- ゴミ・ホコリなどの発生する場所、高温・多湿の場所は避けてください。

2. Objective

- Laser beams are similar to infrared rays. Don't look at the beams directly and keep your eyes at least 30cm away from them.
- Don't touch the objective with fingers.
- If objective becomes dirty, playback will deteriorate. To clean the objective, moisten a good cleaning tissue, such as made by KODAK, in isopropyl alcohol and wipe the objective gently. Wipe off and excess fluid with a dry cleaning tissue.

2. 対物レンズについて

- レーザー光は近赤外線の為目視は困難です。目の安全の為、目をレンズから 30cm 以上離してください。
- レンズには手を触れないでください。
- レンズに汚れが付くと再生能力が低下しますので、次のように清掃してください。
 - レンズクリーニングペーパー (KODAK 社製など) に、イソプロピルアルコール (I.P.A) を浸して清掃をし、液が残らないように必ず拭きとってください。

3. Laser diode check

[Iop : Intensity Optimum check]

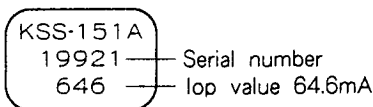
Connect a DC voltmeter to both ends of **R31** (22 ohms) on the Main PCB. Measure the DC voltage while playing a disc to check that the measured value does not exceed the Iop value indicated on the pickup by **10mA**.

[I=measured value/22]

If the measured value is higher than that indicated, the pickup may be damaged.

* Pay special attention that parts are not damaged by static electricity.

● How to read numbers on sticker attached to the pickup
(Example)



3. レーザーダイオードの破損チェック

[Iop (Intensity Optimum check)値確認]

(ピックアップ交換時には必ず実行すること)

DCボルトメーターをMain PCBの**R31**(22Ω)の両端に接続する。Play中の直流電圧を測定し、電流換算(I=測定電圧/22)した値がピックアップに表示してあるIop値より**10mA**以上増加していないことを確認する。増加している場合は、破損している可能性がある。

* 静電破壊に十分注意すること。

● ピックアップ添付シールの読み方
(例)

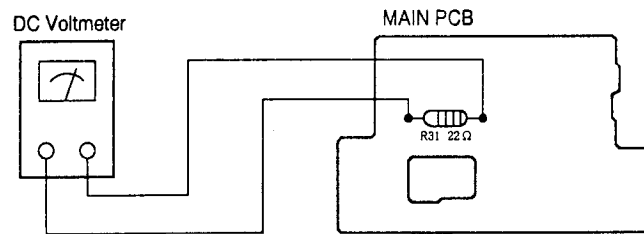
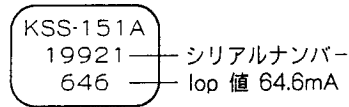


Fig. 4-4

4. Anti-shock bracket

To protect the laser pickup mechanism from shocks and movement during transit, it is secured by a special anti-shock bracket. Before starting operation, be sure to release this bracket, which is accessed from the bottom.

4. 防振装置について

本機は輸送時の振動からピックアップを守るため、防振装置で固定してあります。本機を動作させる場合は、必ず防振装置を解除してください。

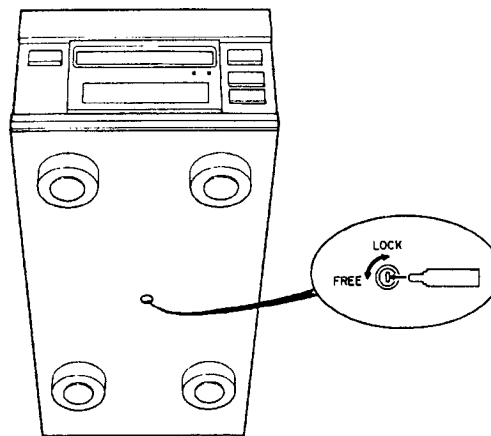


Fig. 4-5

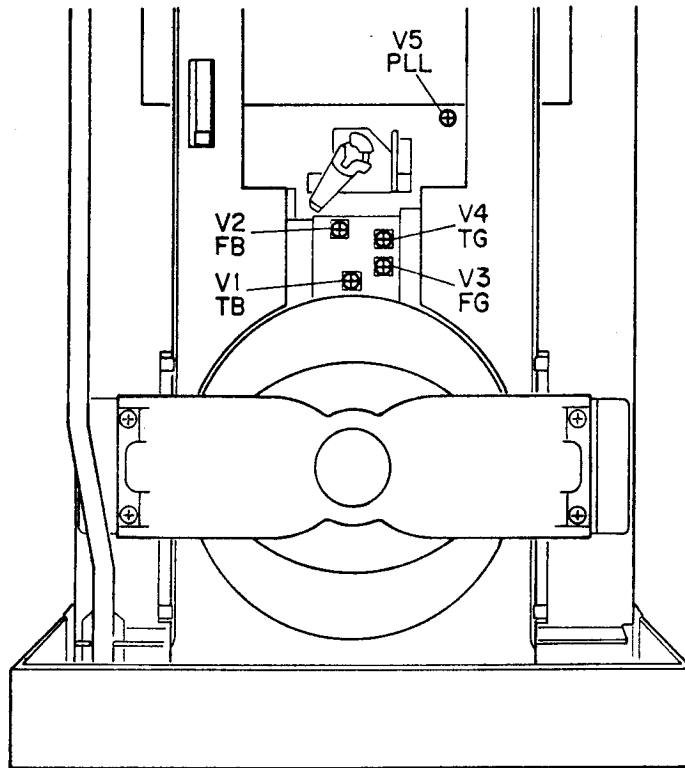
For Service Manuals Contact
MAURITRON TECHNICAL SERVICES
8 Cherry Tree Rd, Chinnor
Oxon OX9 4QY
Tel: 01844-351694 Fax: 01844-352554
Email: enquiries@mauritron.co.uk

4-1 SERVO CIRCUIT ADJUSTMENTS

4-1 サーボ調整

- *TEST DISC : YEDS-18 or MCD-111
- *ADJUSTMENT POINTS : MAIN PCB Assy (Fig.4-6)

- *使用テストディスク : YEDS-18またはMCD-111
- *調整箇所 : MAIN PCB Assy (Fig.4-6)



For Service Manuals Contact
 MAURITRON TECHNICAL SERVICES
 8 Cherry Tree Rd, Chinnor
 Oxon OX9 4QY
 Tel:- 01844-351894 Fax:- 01844-352554
 Email:- enquiries@mauritron.co.uk

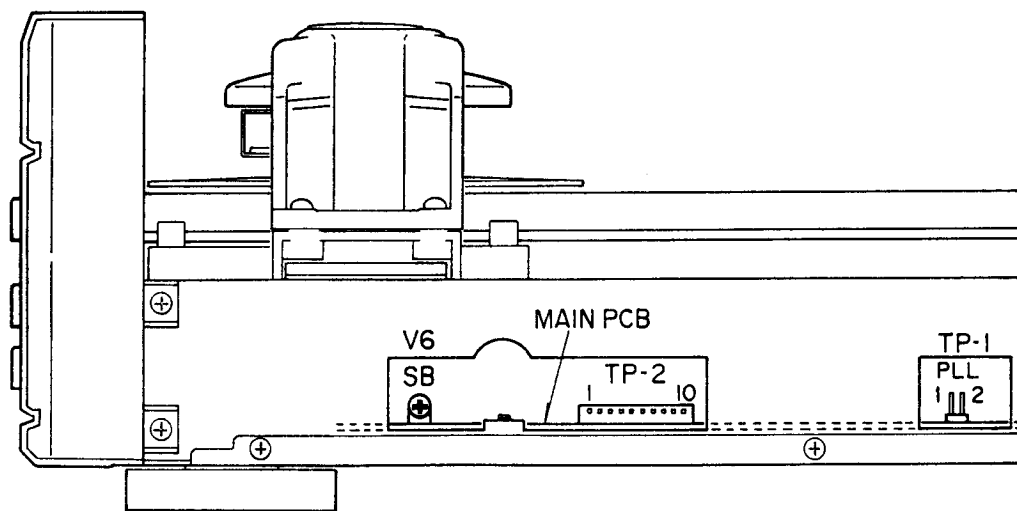


Fig. 4-6

4-1-1 Pickup actuator operation check

Before loading the disc, turn the power ON and the pickup assembly reaches the end of its inward travel, check to see that the pickup actuator moves up and down three times.

4-1-2 PLL frequency adjustment

1. Open the disc tray, connect a frequency counter between **Pin 1(GND)** and **Pin 2(PLL)** of the **TP-1**.
(Use a sync probe $\times 10$ with the frequency counter.)
2. Connect **Pin 10(EFM)** to **Pin 9(GND)** of the **TP-2** and adjust **V5(PLL)** for a frequency counter reading of **4.32MHz \pm 0.05MHz**.
(Perform adjustment after several seconds have elapsed and the frequency becomes stable.)

4-1-3 Sled balance adjustment

1. Close the disc tray with no disc loaded, connect the oscilloscope between **Pin 1(SD)** and **Pin 2(GND)** of the **TP-2**.
2. Adjust **V6(S.BAL)** for 0V potential between **Pin 1(SD)** and **Pin 2(GND)**.

4-1-4 Tracking balance adjustment

1. Load the test disc, connect the oscilloscope between **Pin 7(TE1)** and **Pin 5(GND)** of the **TP-2**.
2. And connect **Pin 6(TE2)** to **Pin 5(GND)** of the **TP-2**.
3. While pressing the PLAY button repeatedly, adjust **V1(T.BAL)** so that the tracking error signal waveform at **Pin 7(TE1)** swings on the same level symmetrically centered around 0V.

4-1-1ピックアップアクチュエータ動作チェック

電源ON時、ピックアップアクチュエータが最内周で3回、上下に動作すること。
ディスクは装着しない。

4-1-2 PLL周波数調整

1. トレーを開けた状態で **TP-1** の **Pin 1(GND)** と **Pin 2(PLL)** 間に周波数カウンターを接続する。
(周波数カウンターのプローブは、オシロスコープ用プローブを $\times 10$ にて使用)
2. **TP-2** の **Pin 10(EFM)** を **Pin 9(GND)** に落として、**4.32MHz \pm 0.05MHz** になるように **V5(PLL)** を調整する。
(数秒後、周波数が安定してから調整する)

4-1-3 スレッドバランス調整

1. ストップ状態で、**TP-2** の **Pin 1(SD)** と **Pin 2(GND)** 間にオシロスコープを接続する。
2. **Pin 1(SD)** と **Pin 2(GND)** 間の電位差が **0V** になるように **V6(S.BAL)** を調整する。

4-1-4 トラッキングバランス調整

1. テストディスクをセットする。
TP-2 の **Pin 7(TE1)** と **Pin 5(GND)** 間にオシロスコープを接続する。
2. **TP-2** の **Pin 6(TE2)** を **Pin 5(GND)** に落とす。
3. プレイボタンを繰り返し押しながら、**Pin 7(TE1)** のトラッキングエラー信号の波形が **0V** を中心に同レベルで振れるよう **V1(T.BAL)** を調整する。



Fig. 4-7

For Service Manuals Contact
MAURITRON TECHNICAL SERVICES
 8 Cherry Tree Rd, Chinnor
 Oxon OX9 4QY
 Tel: 01844-351694 Fax: 01844-352554
 Email: enquiries@mauritron.co.uk

4-1-5 Focus balance adjustment

1. Connect the oscilloscope between **U1, PIN 2(RFO)** and **PIN 9(GND)**.
2. In the play mode, and adjust **V2(F.OFFSET)** so that the waveform on the oscilloscope becomes maximum.

4-1-5 フォーカスバランス調整

1. **U1**の **Pin 2(RFO)**と **Pin 9(GND)**間にオシロスコープを接続する。
2. プレイ状態でオシロスコープの波形が最大になるように **V2(F.OFFSET)**を調整する。

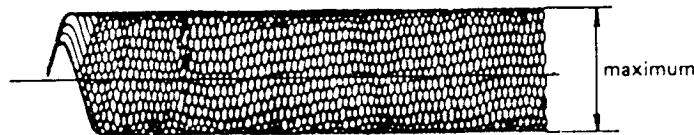


Fig. 4-8

4-1-6 Focus offset check

1. After adjusting focus offset, stop the player.
2. And check for an offset voltage of **50mV** or less at the **TP-2, Pin 8(FEO)**.
3. If reading value is out of a standard voltage, adjust **V2(F.OFFSET)** again.

4-1-6 フォーカスオフセット確認

1. フォーカスオフセット調整後、STOP状態にする。
2. **TP-2, Pin 8(FEO)**のオフセット電圧が**50mV**以下であることを確認する。
3. もし規格に入らない場合は、再度 **V2(F.OFFSET)**を調整する。

4-1-7 Focus gain adjustment

1. Input a **1.2kHz/200mV(p-p)** signal from the external oscillator to **TP-2, Pin 3(TE2)** via a **4.7kΩ** resistor.
2. Adjust **V3(F.GAIN)** so that phase at **Pin 4(TE1)** is **90°** with respect to that of the external oscillator during playback.

4-1-7 フォーカスゲイン調整

1. 外部OSCより**4.7kΩ**の抵抗を介して、**1.2kHz/200mV(p-p)**の信号を**TP-2**の**Pin 3(TE2)**に入力する。
2. プレイ状態で**TP-2**の**Pin 4(TE1)**と外部OSCとの位相が**90°**になるように **V3(F.GAIN)**を調整する。

4-1-8 Tracking gain adjustment

1. Input a **1.2kHz/200mV(p-p)** signal from the external oscillator to **TP-2, Pin 6(TE2)** via a **4.7kΩ** resistor.
2. Adjust **V4(T.GAIN)** so that phase at **Pin 7(TE1)** is **90°** with respect to that of the external oscillator during playback.

4-1-8 トラッキングゲイン調整

1. 外部OSCより**4.7kΩ**の抵抗を介して、**1.2kHz/200mV(p-p)**の信号を**TP-2**の**Pin 6(TE2)**に入力する。
2. プレイ状態で**TP-2**の**Pin 7(TE1)**と外部OSCとの位相が**90°**になるように **V4(T.GAIN)**を調整する。

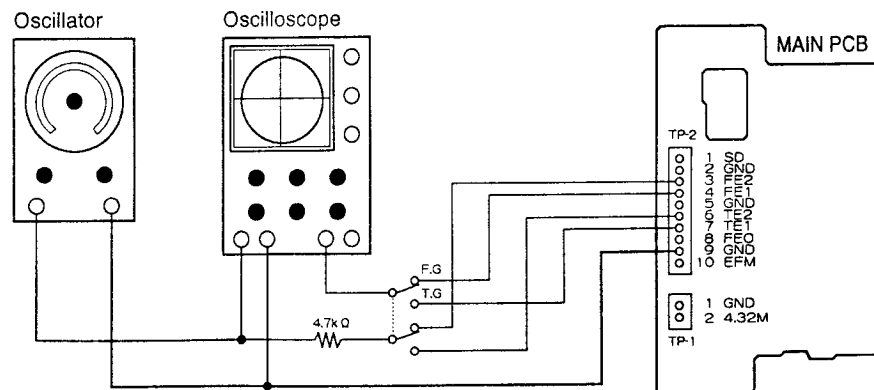
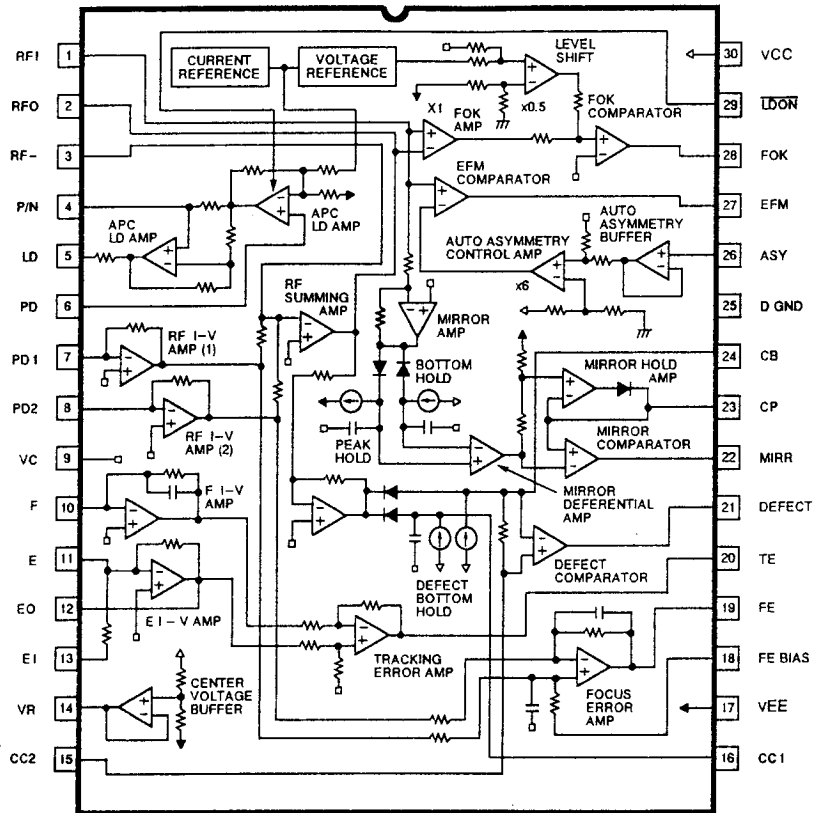


Fig. 4-9

5. IC BLOCK DIAGRAMS

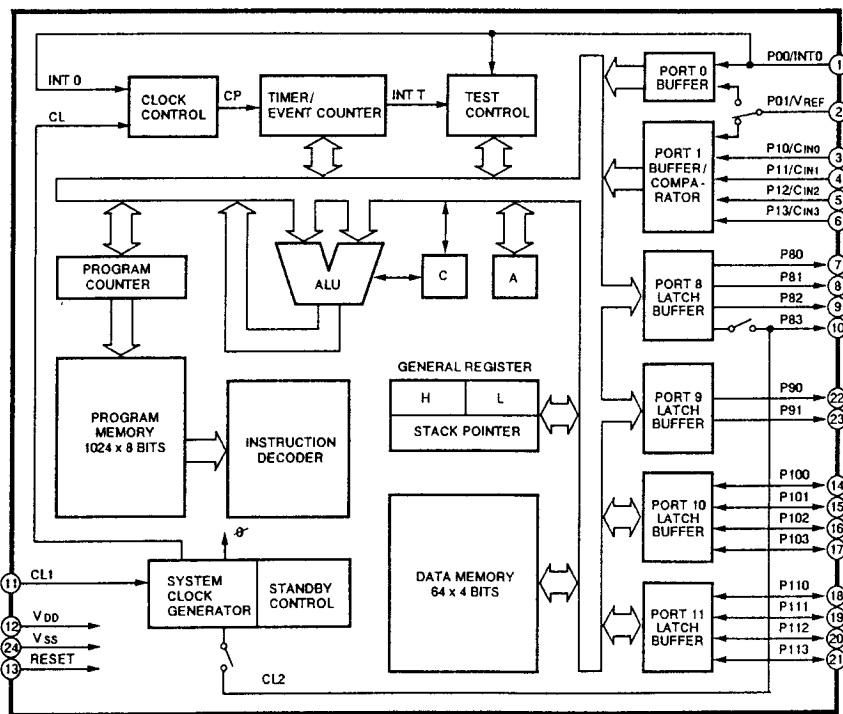
ICブロックダイアグラム

CXA1081S

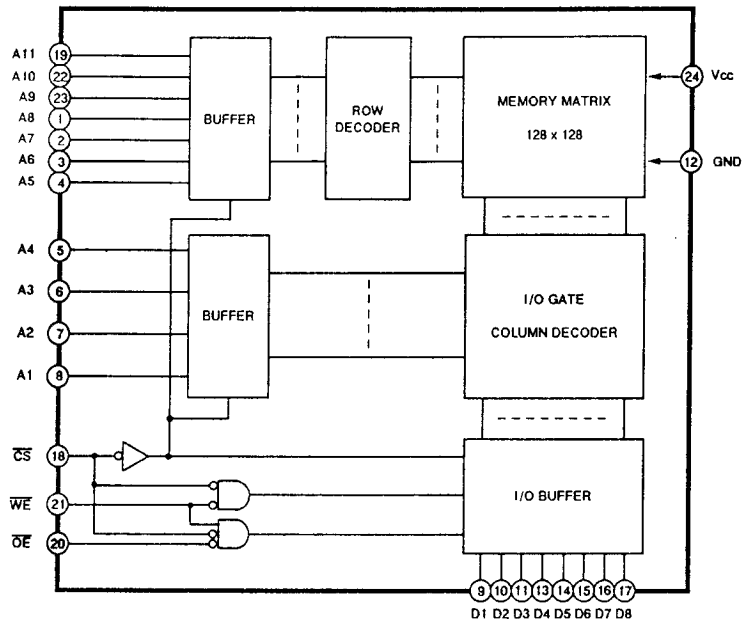


For Service Manuals Contact
MAURITRON TECHNICAL SERVICES
 8 Cherry Tree Rd, Chinnor
 Oxon OX9 4QY
 Tel: 01844-351694 Fax: 01844-352554
 Email: enquiries@mauritron.co.uk

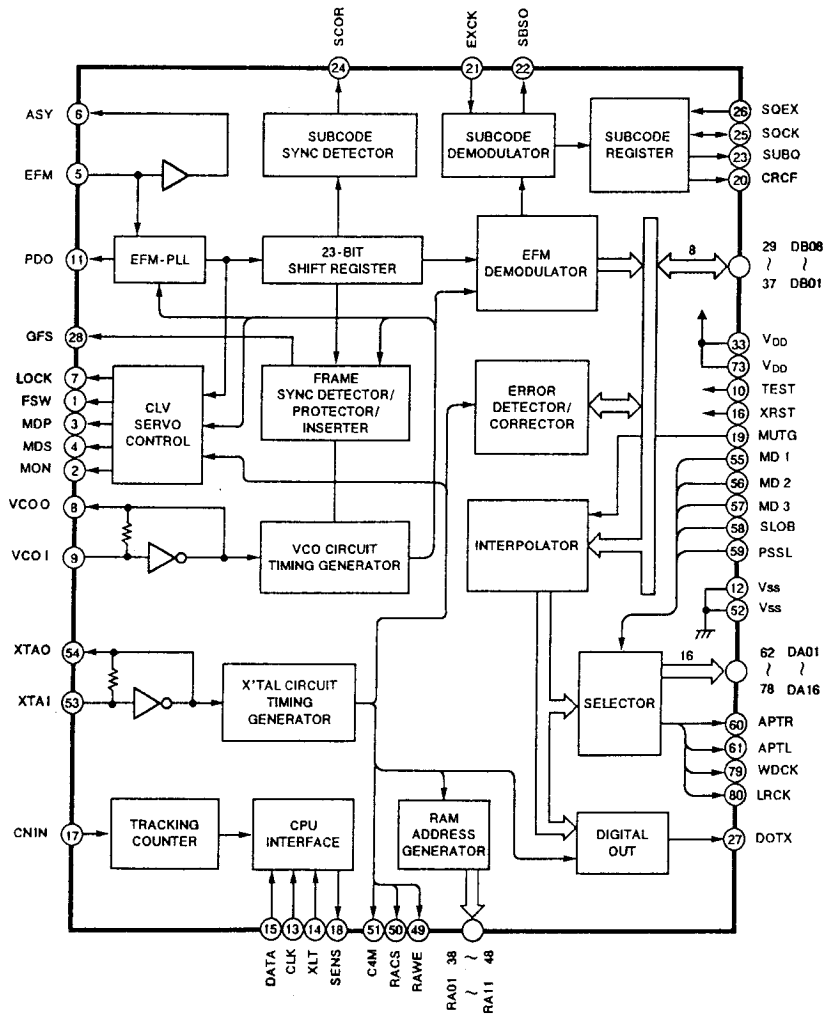
uPD7566CS



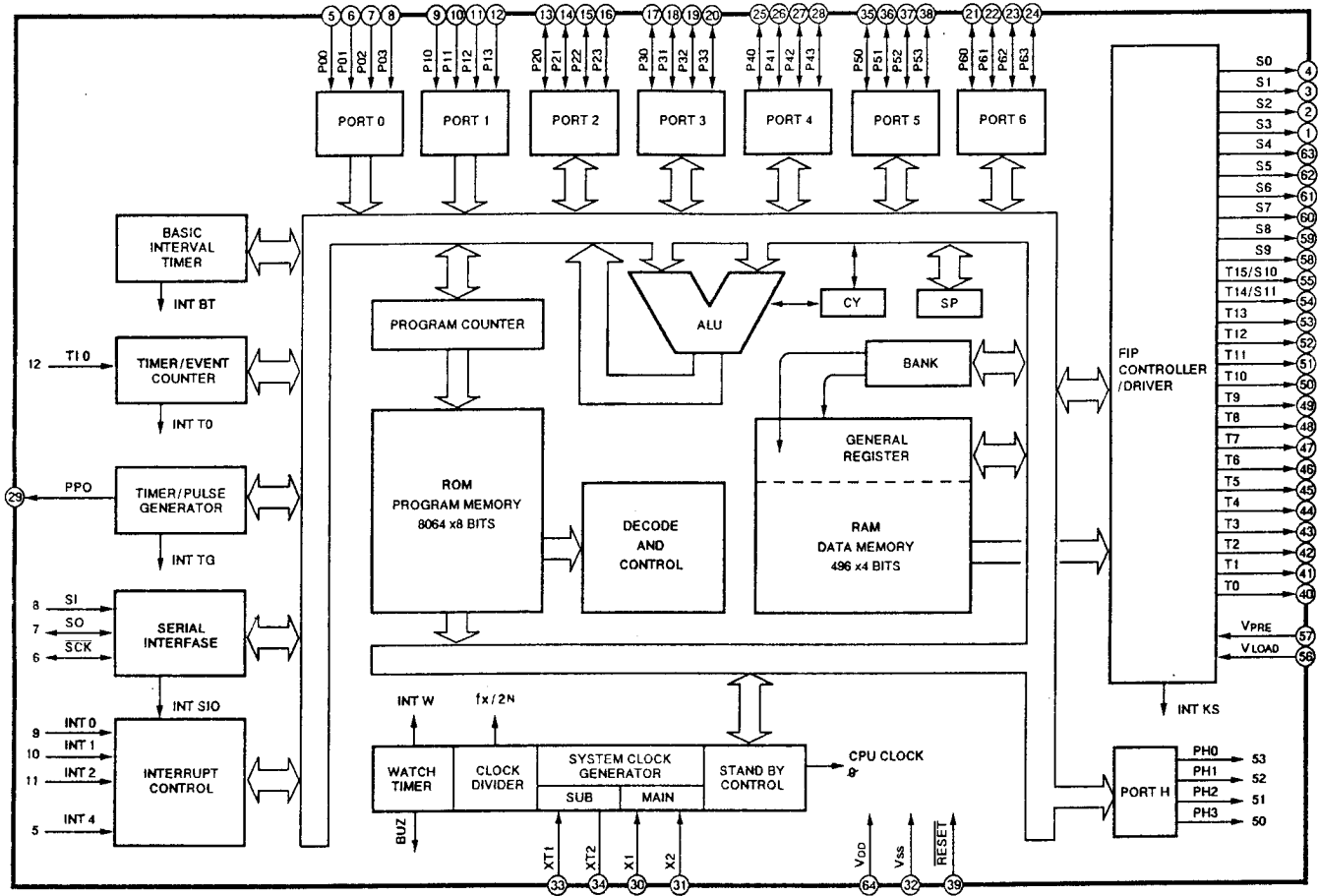
LH5116



CXD1125Q

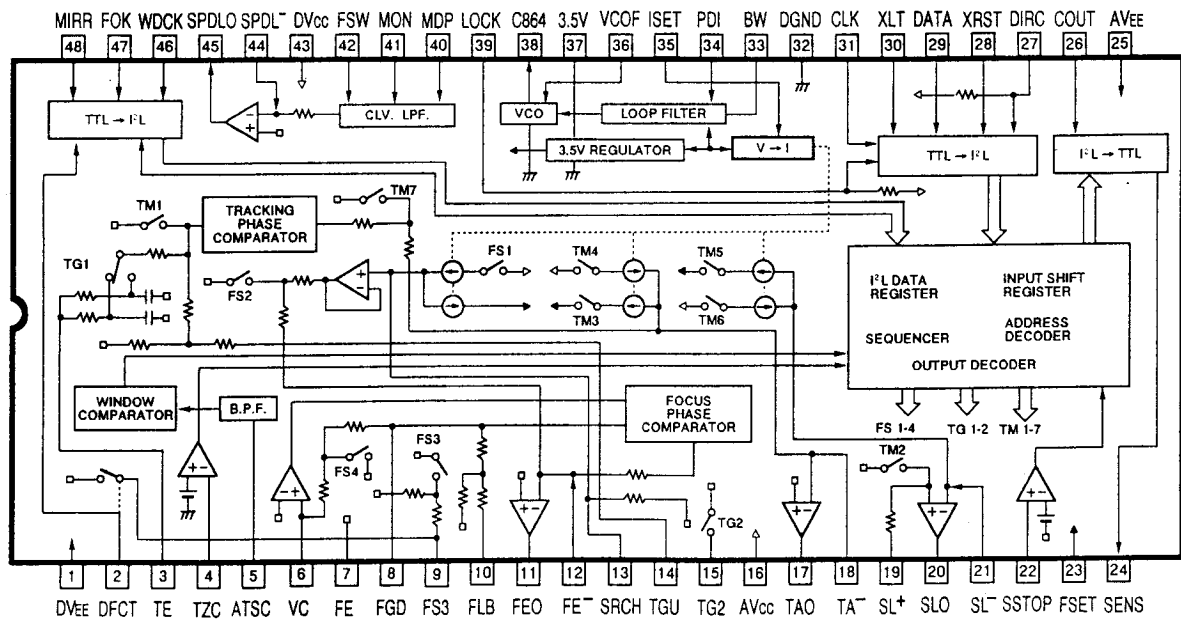


uPD75208W



For Service Manuals Contact
MAURITRON TECHNICAL SERVICES
 8 Cherry Tree Rd, Chinnor
 Oxon OX9 4QY
 Tel: 01844-351694 Fax: 01844-352554
 Email: enquiries@mauritron.co.uk

CXA1082BS



PARTS LIST SECTION

パーツリスト部

For Service Manuals Contact
MAURITRON TECHNICAL SERVICES
 8 Cherry Tree Rd, Chinnor
 Oxon OX9 4QY
 Tel: 01844-351694 Fax: 01844-352554
 Email: enquiries@maurtron.co.uk

NOTES

- PC boards shown are viewed from parts side.
- Parts marked with * require longer delivery time.
- The parts with no reference number or no parts number in the exploded views are not supplied.
- As regards the resistors and capacitors, refer to the circuit diagrams contained in this manual.
- Δ Parts marked with this sign are safety critical components. They must always be replaced with identical components – refer to the appropriate parts list and ensure exact replacement.
- Parts of [] mark can be used only with the version designated.
 [J]: JAPAN [US]: U.S.A. [C]: CANADA
 [GE]: GENERAL EXPORT
 [E]: EUROPE [UK]: U. K. [A]: AUSTRALIA

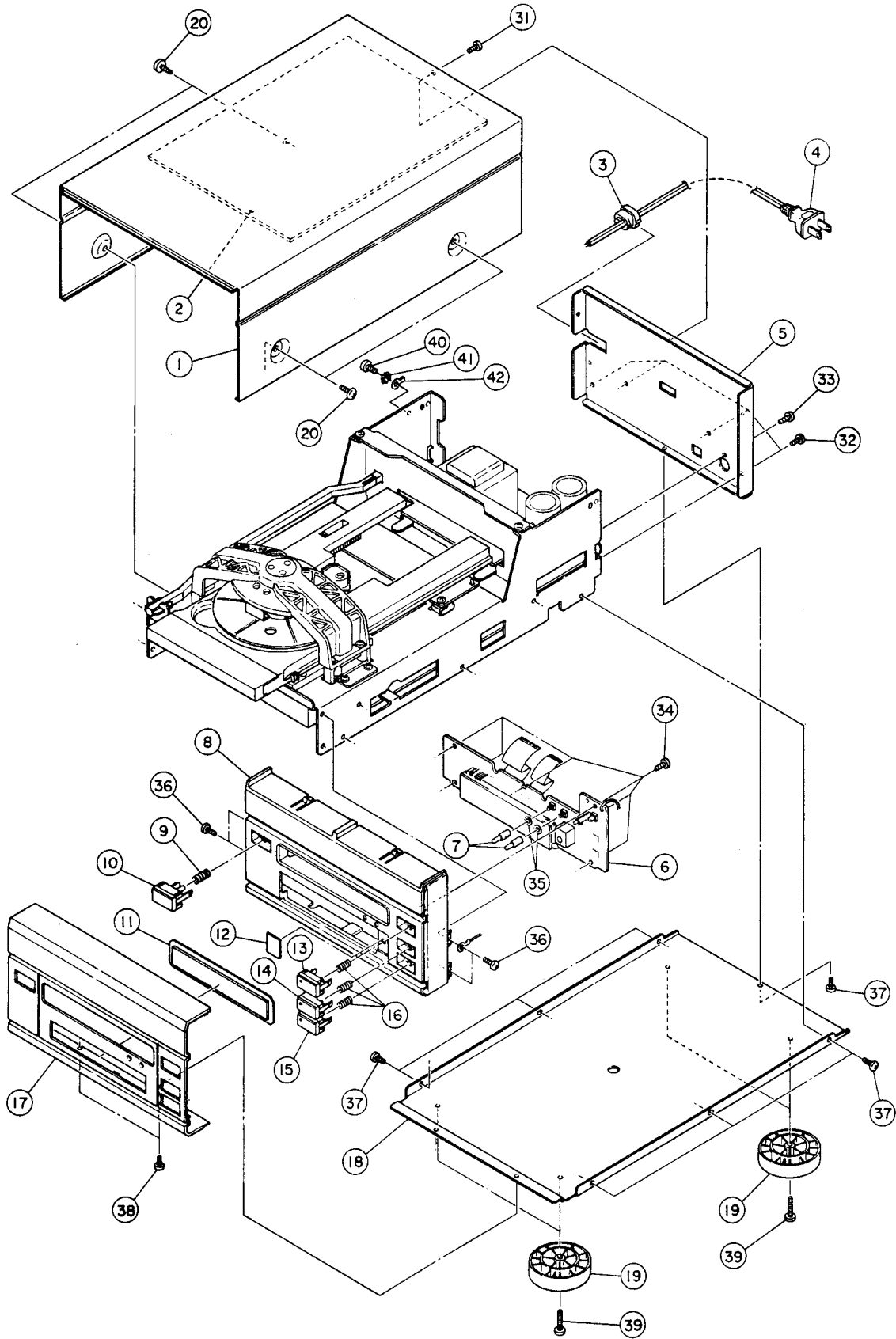
注意

- プリント基板は部品面が示されています。
- * 印の部品は納期が若干かかります。あらかじめご了承ください。
- 分解図に部番のない部品及び品番のない部品は供給しません。
- 標準の抵抗、コンデンサーは省略してあります。回路図を参照してください。
- Δ 印は安全重要部品です。交換する時は必ずティアック指定の部品を使用してください。
- 仕向先
 [J]: JAPAN [US]: U.S.A. [C]: CANADA
 [GE]: GENERAL EXPORT
 [E]: EUROPE [UK]: U. K. [A]: AUSTRALIA

6. EXPLODED VIEWS AND PARTS LIST

分解図とパーツリスト

EXPLODED VIEW-1



EXPLODED VIEW-I

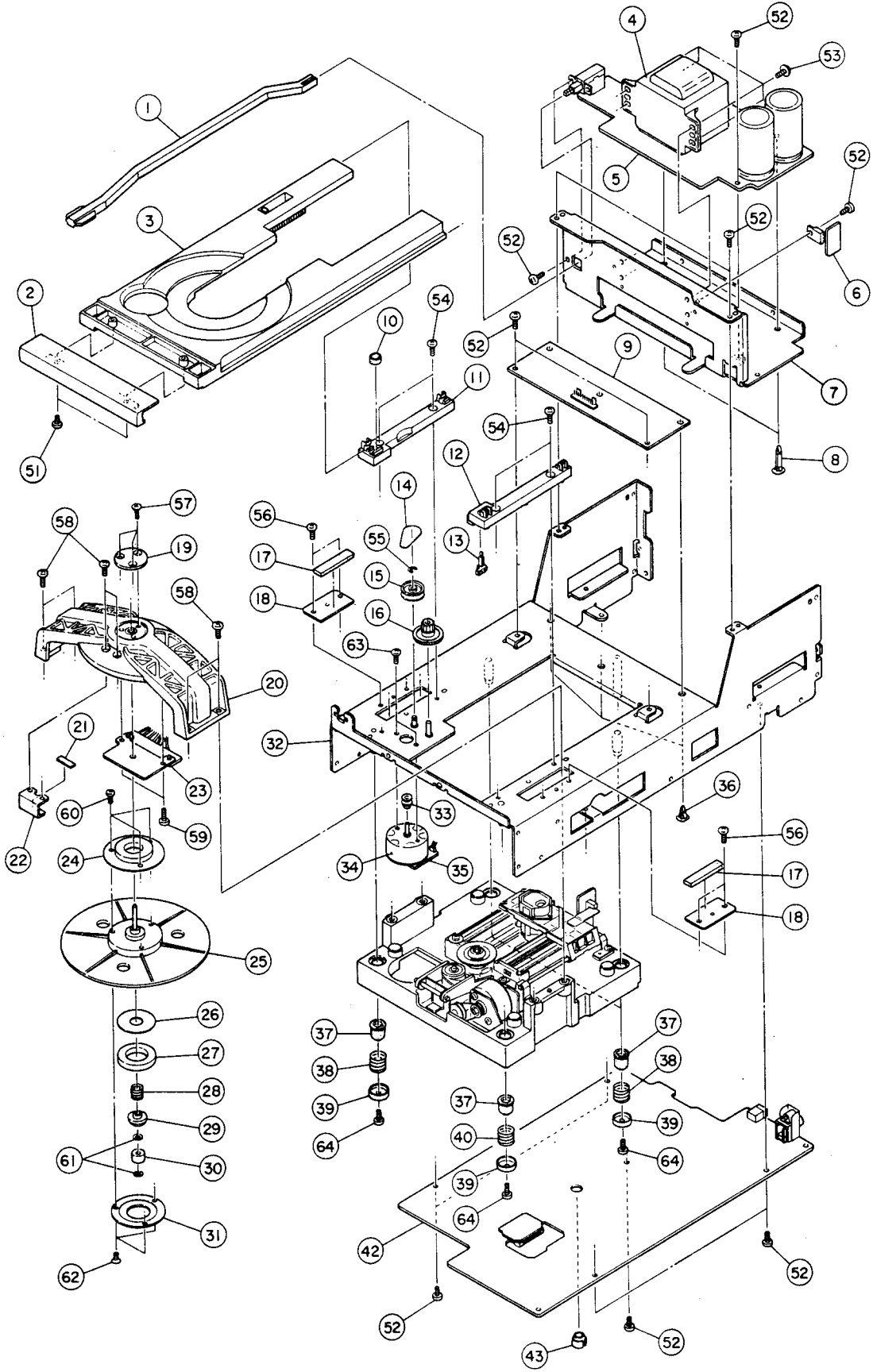
REF.NO.	PARTS NO.	DESCRIPTION	REMARKS
I- 1	*5801203900	BONNET	
I- 2	*5801506700	BONNET,SUB	
I- 3	△ 5317003400	BUSHING,2271 [EXCEPT C]	
	△ 5317005600	BUSHING,2272 [C]	
I- 4	△ 5350015400	AC POWER CORD,1.5M [J]	
	△ 5350017600	AC POWER CORD,UL/CSA [C]	
	△ 5350017800	AC POWER CORD,SPT-2 [US]	
	△ 5350010800	AC POWER CORD,SPT-1 [GE]	
	△ 5350017500	AC POWER CORD,CLASS-2 [E]	
I- 5	*5801506400	REAR PANEL [EXCEPT GE]	
	*5801506501	REAR PANEL [GE]	
I- 6	*5200269810	FRONT PCB ASSY	
I- 7	5801171500	SKIP BUTTON	
I- 8	*5801504900	SUB PANEL	
I- 9	*5801070200	SPRING,POWER BUTTON	
I-10	5801068000	POWER BUTTON ASSY	
I-11	*5801252600	ACRYL WINDOW ASSY	
I-12	5800851200	FILTER,SENSOR	
I-13	5801068100	OPEN/CLOSE BUTTON ASSY	
I-14	5801067900	PLAY BUTTON ASSY	
I-15	5801068200	PAUSE KNOB ASSY	
I-16	5801070100	SPRING,BUTTON	
I-17	*5801504700	FRONT PANEL,(TEAC)[J,E]	
	*5801504800	FRONT PANEL,(ESOTERIC)[US,C,GE]	
I-18	*5801506300	CHASSIS,BOTTOM	
I-19	5801504500	INSULATOR ASSY	
I-20	5800612400	SCREW,M3X8 BLK	
I-31	5783613008	SCREW,B.C-TITE M3X8 NI BLK	
I-32	5783693006	SCREW,BIND S-T M3X6 NI BLK	
I-33	5783543008	SCREW,BIND P-T M3X8 NI BLK	
I-34	5783603008	SCREW,BIND P-T M3X8	
I-35	5785332000	WASHER,POLY 2.4X5X0.5T	
I-36	5783033008	SCREW,BIND S-TITE M3X8	
I-37	5783033006	SCREW,BIND S-T M3X6	
I-38	5783693006	SCREW,BIND S-T M3X6 NI BLK	
I-39	5783034020	SCREW,BIND S-T M4X20	
I-40	5783034006	SCREW,BIND S-TITE M4X6 [C]	
I-41	5785124000	WASHER,EXTERNAL TEETH 4 PHI [C]	
I-42	5786700600	EARTH LUG,B-6 4.2 PHI [C]	

For Service Manuals Contact
MAURITRON TECHNICAL SERVICES
 8 Cherry Tree Rd, Chinnor
 Oxon OX9 4QY
 Tel: 01844-351694 Fax: 01844-352554
 Email: enquiries@mauritron.co.uk

INCLUDED ACCESORIES

REF.NO.	PARTS NO.	DESCRIPTION	REMARKS
	*5700136900	OWNER'S MANUAL JAPANESE [J]	
	*5700137300	OWNER'S MANUAL (ESOTERIC), [US,C,GE]	
	*5700137000	OWNER'S MANUAL (TEAC), [E]	
	*5744074400	REMOTE CONTROL,RC-342(TEAC)[J,E]	
	*5744078601	REMOTE CONTROL,RC-385(ESOTERIC)[US,C,GE]	
	5347006900	BATTERY,SUM-3 [J]	
	5347007000	BATTERY,SUM-3/AA/R6 [EXCEPT J]	
	5350512000	CABLE ASSY,75 OHM	
	*5801292100	LOCK PLATE	

EXPLODED VIEW-2



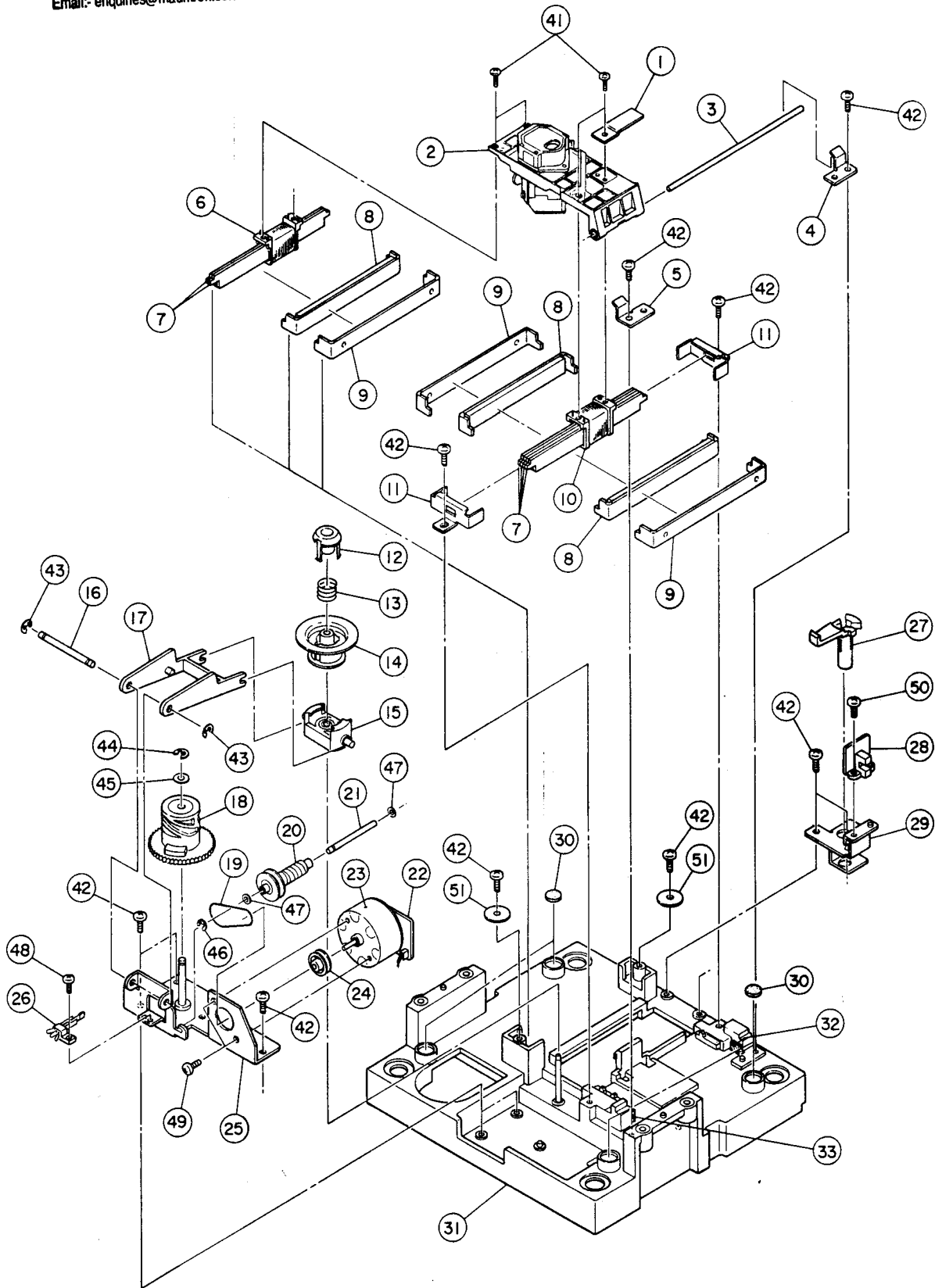
EXPLODED VIEW-2

REF.NO.	PARTS NO.	DESCRIPTION	REMARKS
2- 1	*5801042000	ROD	
2- 2	*5801505900	TRAY PANEL	
2- 3	5801512600	TRAY (C)	
2- 4	△ 5320062600	POWER TRANS [J]	
	△ 5320063100	POWER TRANS [EXCEPT J]	
2- 5	*5200340100	POWER PCB ASSY [J,US,C]	
	*5200340130	POWER PCB ASSY [GE]	
	*5200340140	POWER PCB ASSY [E]	
2- 6	*5200340300	RE PCB ASSY	
2- 7	*5801506200	TRANS CHASSIS	
2- 8	*5787008000	PCB SUPPORT,RSPLS-5L	
2- 9	*5200340000	SPD PCB ASSY	
2-10	*5801132601	CUSHION	
2-11	*5801203100	GUIDE (L)	
2-12	*5801203001	GUIDE (R)	
2-13	5301754000	LEAF SWITCH,LSC-1220-1AU	
2-14	5800979500	BELT,LOADING	
2-15	5800979400	GEAR (B)	
2-16	5800979300	GEAR (A)	
2-17	*5801497100	CUSHION	
2-18	*5801497000	STOPPER	
2-19	*5801535300	SPINDLE SUPPORT (G)	
2-20	*5801506800	MOTOR HOUSING ASSY	
2-21	*5801096900	RUBBER SHEET	
2-22	*5801513200	ROTOR STOPPER	
2-23	*5801057500	COIL SUPPORT ASSY	
2-24	*5801117100	ROTOR MAGNET ASSY	
2-25	5801507100	TURN TABLE ASSY	
2-26	*5801057000	CLAMPER YOKE	
2-27	*5801493500	MAGNET	
2-28	*5801096300	SPRING,PRESSURE (C)	
2-29	5801167701	CENTER CAP	
2-30	5801056900	CENTER RING	
2-31	*5801057200	MAGNET HOLDER	
2-32	*5801506000	MAIN CHASSIS ASSY	
2-33	*5800979200	MOTOR PULLEY	
2-34	5370009200	MOTOR,DC RF-500TB	
2-35	*5200286400	T MOTOR PCB ASSY	
2-36	*5787008600	PCB SUPPORT,RSPLS-16L	
2-37	5800846500	BUSH,RUBBER	
2-38	5800875001	FLOATING SPRING (C)	
2-39	5800846700	SPRING SUPPORT	
2-40	5801086601	FLOATING SPRING (A)	
2-41	*5200275400	CONNECTOR PCB ASSY	
2-42	*5200275320	MAIN PCB ASSY	
2-43	*5801170100	CLAMPER GUIDE	
2-51	5783543008	SCREW,BIND P-TITE M3X8 NI BLK	
2-52	5783033006	SCREW,BIND S-TITE M3X6	
2-53	5783583008	SCREW,S-T M3X8 NI BLK	
2-54	5783693008	SCREW,BIND S-T M3X8 NI BLK	
2-55	5786003000	E RING,E-3 (JIS)	
2-56	5783693006	SCREW,BIND S-T M3X6 NI BLK	
2-57	5783663010	SCREW,FLAT B-T M3X10 NI BLK	
2-58	5780023008	SCREW,BIND M3X8 NI BLK	
2-59	5783533008	SCREW,BIND B-T M3X8 NI BLK	
2-60	5780022004	SCREW,BIND M2X4 NI BLK	
2-61	5785342200	WASHER,POLY 2.6X5X0.25T	
2-62	5780212004	SCREW,FLAT M2X4 NI	
2-63	5780002603	SCREW,BINDING HEAD M2.6X3	
2-64	5780023006	SCREW,BIND M3X6 NI BLK	

For Service Manuals Contact
MAURITRON TECHNICAL SERVICES
8 Cherry Tree Rd, Chinnor
Oxon OX9 4QY
Tel: 01844-351694 Fax: 01844-352554
Email: enquiries@mauriton.co.uk

For Service Manuals Contact
MAURITRON TECHNICAL SERVICES
8 Cherry Tree Rd, Chinnor
Oxon OX9 4QY
Tel:- 01844-351694 Fax:- 01844-352554
Email:- enquiries@mauritron.co.uk

EXPLODED VIEW-3



EXPLODED VIEW-3

REF.NO.	PARTS NO.	DESCRIPTION	REMARKS
3- 1	*5801164700	SHUTTER	
3- 2	5347009800	PICK UP ASSY,KSS-151A	
3- 3	*5801058900	GUIDE SHAFT	
3- 4	*5801059100	SHAFT HOLDER (R)	
3- 5	*5801059000	SHAFT HOLDER (F)	
3- 6	5801078300	COIL (S)	
3- 7	*5801059400	YOKE (C)	
3- 8	*5801097400	YOKE (B) ASSY	
3- 9	*5801059200	YOKE (A)	
3-10	5801078200	COIL (D)	
3-11	*5801059600	YOKE HOLDER	
3-12	*5801167800	GUIDE RING,	
3-13	5801096200	SPRING(G), CLAMPER	
3-14	5801165700	CLAMPER	
3-15	*5801201100	HOLDER, CLAMPER	
3-16	*5801201800	SHAFT (B)	
3-17	*5801201500	LIFT ARM	
3-18	*5801202700	CYLINDER CAM	
3-19	5800979500	BELT	
3-20	*5800669800	WORM GEAR ASSY	
3-21	*5801201700	SHAFT (A)	
3-22	*5200286500	C MOTOR PCB ASSY	
3-23	5370009200	MOTOR,DC RF-500TB	
3-24	*5801170200	PULLEY, MOTOR	
3-25	*5801521500	CLAMPER BASE (B)	
3-26	5301754000	LEAF SWITCH,LSC-1220-1AU	
3-27	5801164901	PU LOCK ARM	
3-28	*5200275500	SENSOR PCB ASSY	
3-29	5801164800	LOCK ARM BRACKET	
3-30	*5801095900	WASHER,RUBBER	
3-31	*5801203504	MECHANISM BASE	
3-32	*5801288300	STOPPER (B)	
3-33	*5801288200	STOPPER (A)	
3-41	5783011704	SCREW,PAN B-T M1.7X4	
3-42	5783533008	SCREW,BIND B-T M3X8 NI BLK	
3-43	5786002000	E RING,E-2 (JIS)	
3-44	5786003000	E RING,E-3 (JIS)	
3-45	5785314100	WASHER,POLY 4X8X0.5T	
3-46	5786001500	E RING,E-1.5 (JIS)	
3-47	5785302400	WASHER,POLY 2.1X5X0.25T	
3-48	5780132004	SCREW,PAN SEMS-A M2X4	
3-49	5780002603	SCREW,BIND M2.6X3	
3-50	5783693008	SCREW,BIND S-T M3X8 NI BLK	
3-51	5785022900	PLAIN WASHER,3X12X1.0T	

For Service Manuals Contact
MAURITRON TECHNICAL SERVICES
 8 Cherry Tree Rd, Chinnor
 Oxon OX9 4QY
 Tel:- 01844-351694 Fax:- 01844-352554
 Email:- enquiries@maurtron.co.uk

7. PC BOARDS AND PARTS LIST

基板図とパーツリスト

POWER PCB ASSY

REF.NO.	PARTS NO.	DESCRIPTION
	*5200340100	POWER PCB ASSY, [J,US,C]
	*5200340130	POWER PCB ASSY, [GE]
	*5200340140	POWER PCB ASSY, [E]
	*5210340100	POWER PCB
	5332015800	FUSE HOLDER
F1, F2	△ 5307049700	FUSE, 1A SLOW BLOW [EXCEPT E]
	△ 5307052800	FUSE, 1A TIME LAG [E]
S201	△ 5332030100	VOLTAGE SELECTOR, SDKG [GE]
S202	△ 5300046200	SW, PUSH I-I SDDL1
U202	△ 13447961	IC, NJM79M05FA
D201, 202	△ 5224018120	DIODE, FEID-G23
D203, 204	△ 5224018120	DIODE, FEID-G23
L201	△ 5292806300	NOISE FILTER, FKOB16MH13
R201, 202	5241602420	R., METAL FILM 10 OHM
C202	5260424020	C., ELEC 100UF/16V
C203, 204	△ 5262013810	C., ELEC 3300UF/35V
C205, 206	5263166723	C., METALIZED 0.01UF/50V
C207, 208	△ 5267704000	SPARK KILLER, 0.0047UF/250V
C209	5263167923	C., METALIZED 0.1UF/50V
P201	5336126700	PLUG, CONN 8263-0712 WHT
P202	5336126300	PLUG, CONN 8263-0312 WHT
P203	5336135300	PLUG, CONN 8263-0312 RED
P204	5336137300	PLUG, CONN 8263-0312 BLK
P205	5327007200	TERMINAL, 2P

SPD PCB ASSY

REF. NO.	PARTS NO.	DESCRIPTION
	*5200340000	SPD PCB ASSY
	*5210340000	SPD PCB
U501	5220441700	IC, TA7272P
R501	5241605620	R., METAL FILM 220
R502, 503	5241602420	R., METAL FILM 10
R506, 507	5241612820	R., METAL FILM 220K
R508, 509	5241612020	R., METAL FILM 100K
R510-513	5241607220	R., METAL FILM 1K
C501, 502	5260424020	C., ELEC 100UF/16V
C503, 504	5263167923	C., METALIZED 0.1MF/50V
	5336127000	PLUG, CONN 8263-1012 WHT
	5336126200	PLUG, CONN 8263-0212 WHT

SENSOR PCB ASSY

REF. NO.	PARTS NO.	DESCRIPTION
	*5200275500	SENSOR PCB ASSY
	*5210275500	SENSOR PCB
	5228014100	PHOTO INTERRUPTER, GP1A51HR
	5340000400	WIRE HOLDER, 4P CDPI904

FRONT PCB ASSY

REF. NO.	PARTS NO.	DESCRIPTION
	*5200269810	FRONT PCB ASSY
	*5210269800	FRONT PCB
	*5730034200	SPACER, LS-15 L=15
	*5355189200	FLAT CABLE, PI.25M19-120
	*5355189300	FLAT CABLE, PI.25M13-120
	*5801180900	FL CUSHION
U401	5347009100	DISPLAY ASSY, FIPI0YMB
U402	5220810400	IC, UPD7566CS
U403	5292209500	MODULE, R-CON. SBX1483-52
U404-406	5232255620	TR, DTC114ES
X401	5347006500	OSC, CERAMIC
D401-404	5224015020	DIODE, 1SS133T-77
D405, 406	5225020400	LED, SLH38 DC3F
D407	5225020600	LED, SLH38 (GRN)
C401	12907112	C., 10000PF/16V
C402, 403	12907088	C., 100PF/50V
C404	5260214750	C., ELEC 100UF/10V
C405, 406	12907113	C., 22000PF/25V
C407	12907112	C., 10000PF/16V
C408	5263166723	C., METALIZED 0.01UF/50V
S401-402	5302106700	SW, TACT B3F-1150
S403-405	5302108500	SW, TACT L9.5
P401	5340007900	WIRE HOLDER, 19P 5062
P402	5340007300	WIRE HOLDER, 13P 5062

RE PCB ASSY

REF. NO.	PARTS NO.	DESCRIPTION
	*5200340300	RE PCB ASSY
	*5210340300	RE PCB
U401	△ 13447943	IC, NJM78M05FA
C401	5263167923	C., METALIZED 0.1UF/50V
C402	5260424020	C., ELEC 100UF/16V

T MOTOR PCB ASSY

REF. NO.	PARTS NO.	DESCRIPTION
	*5200286400	T MOTOR PCB ASSY
	*5210286400	T MOTOR PCB

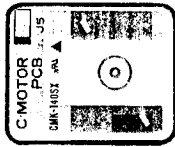
C MOTOR ASSY

REF. NO.	PARTS NO.	DESCRIPTION
	*5200286500	C MOTOR PCB ASSY
	*5210286500	C MOTOR PCB

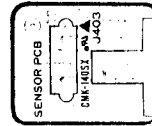
T. MOTOR PCB ASSY



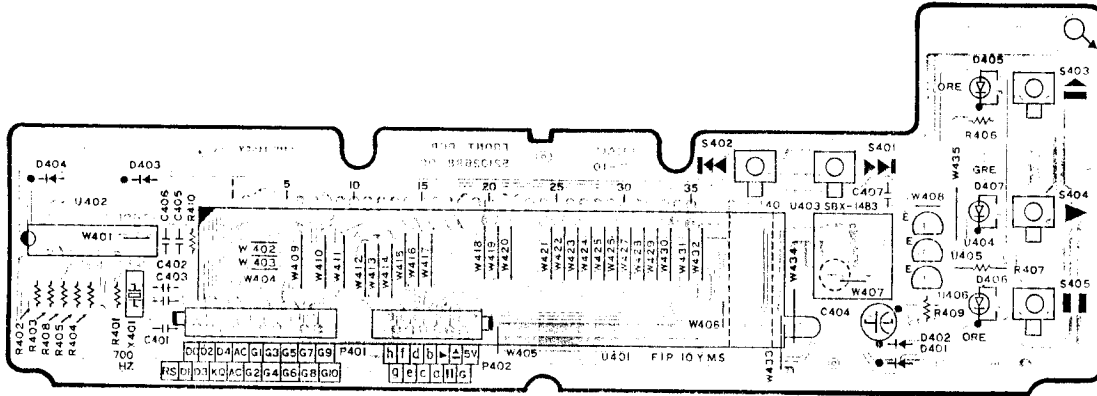
C. MOTOR PCB ASSY



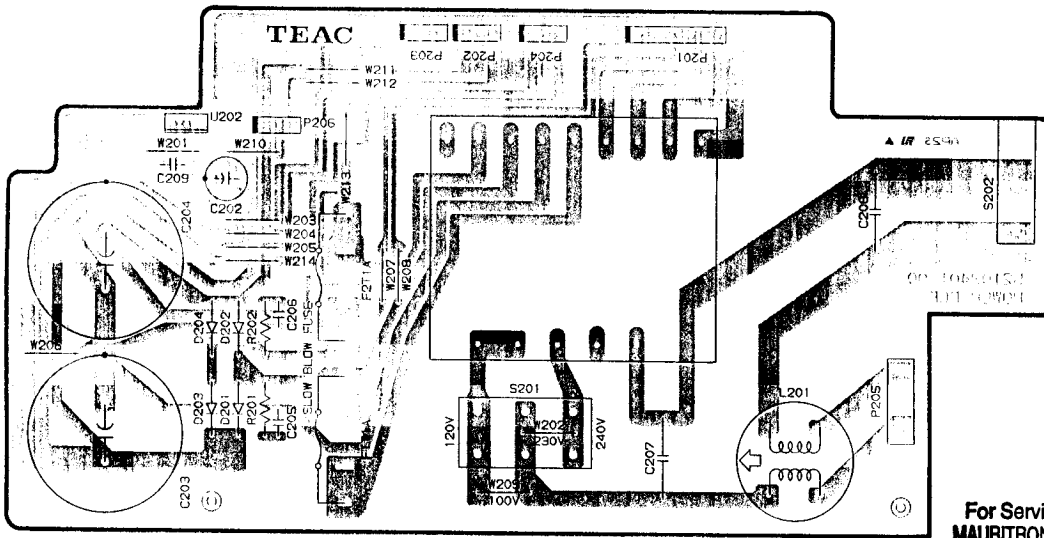
SENSOR PCB ASSY



FRONT PCB ASSY

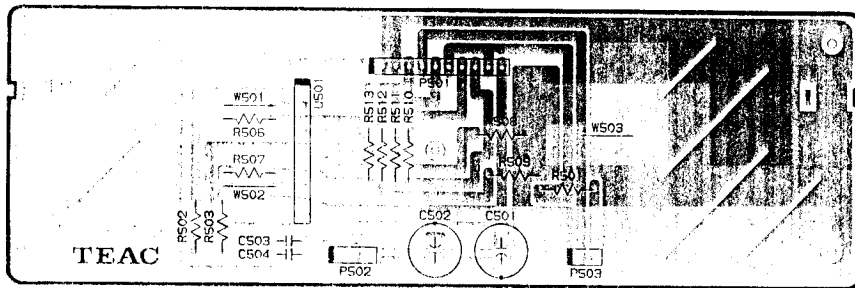


POWER PCB ASSY

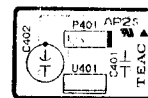


For Service Manuals Contact
MAURITRON TECHNICAL SERVICES
8 Cherry Tree Rd, Chinnor
Oxon OX9 4QY
Tel:- 01844-351694 Fax:- 01844-352554
Email:- enquiries@mauritron.co.uk

SPD PCB ASSY

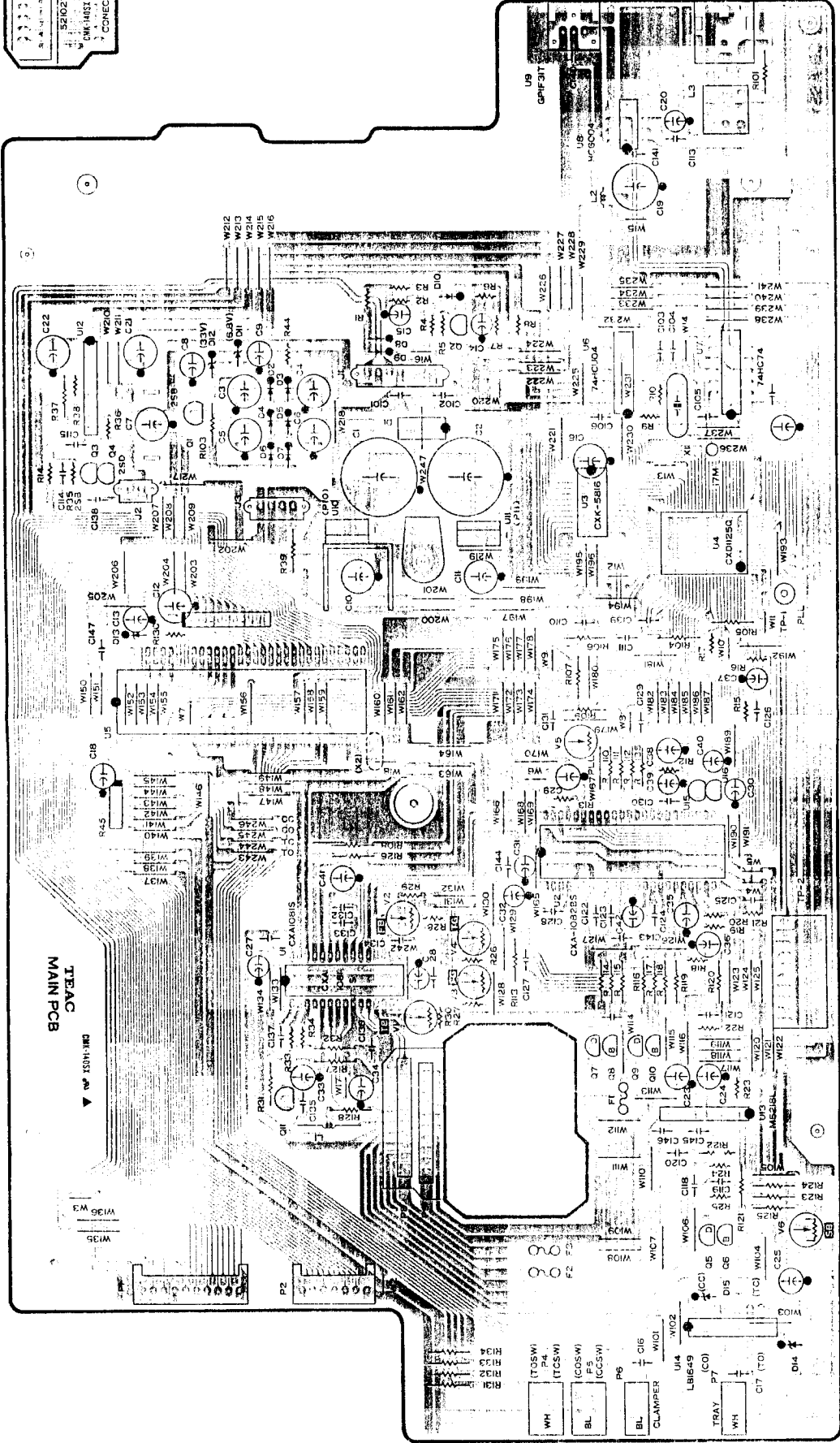


RE PCB ASSY



MAIN PCB ASSY

CONNECTOR PCB ASSY



MAIN PCB ASSY

REF.NO.	PARTS NO.	DESCRIPTION
	*5200275320	MAIN PCB ASSY
	*5210275300	MAIN PCB
	5330512700	PIN JACK, IP YKB11-0400
	5801385900	EARTH PLATE
	5347023400	SHIELD SHEET E (CU)
U001	5220441400	IC, CXA1081S
U002	5220441500	IC, CXA1082BS
U003	5220100100	IC, LH5116NA-10
U004	5220062300	IC, CXDI125
U005	5220829700	IC, UPD75208W-B46
U006	5220040900	IC, UPD74HCU04C
U007	5220040800	IC, TC74HC74P
U008	5220057500	IC, M74HC6004P
U009	5292209800	OPTICAL MODULE, GP1F31T
U013	5220416200	IC, M5218L
U014	5220430200	IC, LB1649
U015	5230780920	TR, 2SC2603F
U016	5232256020	TR, DTC114YS
Q001	5230508900	TR, 2SB772P
Q002	5230780920	TR, 2SC2603F
Q005,007	5231762900	TR, 2SD774
Q006,008	5230510000	TR, 2SB734
Q009	5231761900	TR, 2SD468C
Q010-011	5230509100	TR, 2SB562C
D002-007 Δ	5224016420	DIODE, S5688G
D008-010	5224015020	DIODE, 1SS133T-77
D011	5224585821	DIODE, ZENER RD6.2ESB3
D012	5224592921	DIODE, ZENER RD33ESB2
D013	5224587221	DIODE, ZENER RD9.1ESB1
D014,015	5224585821	DIODE, ZENER RD6.2ESB3
C001,002 Δ	5260428510	C., ELEC 6800UF/16V
C003-007	5260424320	C., ELEC 100UF/50V
C008	5260421120	C., ELEC 1UF/50V
C009	5260423320	C., ELEC 47UF/10V
C010,011	5260473420	C., ELEC 100UF/25V
C012	5260424320	C., ELEC 100UF/50V
C013	5260423320	C., ELEC 47UF/10V
C014	5260422020	C., ELEC 10UF/50V
C015	5260421320	C., ELEC 3.3UF/50V
C016,018	5260423920	C., ELEC 100UF/10V
C019	5260426910	C., ELEC 2200UF/10V
C020	5260422020	C., ELEC 10UF/50V
C023-025	5260424020	C., ELEC 100UF/16V
C027-034	5260423920	C., ELEC 100UF/10V
C035,042	5260421320	C., ELEC 3.3UF/50V

MAIN PCB ASSY

REF.NO.	PARTS NO.	DESCRIPTION
C036	5260422220	C., ELEC 22UF/16V
C037,041	5260420920	C., ELEC 0.47UF/50V
C038	5260423920	C., ELEC 100UF/10V
C039	5260421420	C., ELEC 4.7UF/25V
C040,043	5260421120	C., ELEC 1UF/50V
C103	5266572720	C., MYCA 15PF/500V
C104	5266572520	C., MYCA 10PF/500V
C110,111	5263167123	C., METALIZED 0.022UF/50V
C134	5263167323	C., METALIZED 0.033UF/50V
C135	5263050523	C., MYLAR 0.001UF/50V
C136	5173446000	C., CERAMIC 12PF/50V
C150	5263106020	C., POLY 180PF/100V
C151	5263167923	C., METALIZED 0.1UF/50V
J003	5340000400	WIRE HOLDER, 4P CDP1904
X001	5347010900	OSC, CRYSTAL 16.9344MHZ
L001	5286026800	COIL, 10UH
L002	5286033520	COIL, CHOKE 4.7UH
L003	5320046300	TRANS, PLL TC1027-04
R045	5242125400	R., ARRAY RYLS-4J104
RI10	5241065920	R., METAL 3.6K
RI24,125	5241067420	R., METAL 15K
RI10	5241065920	R., METAL 3.6K
V001	5280021501	R., TRIMMER 22KB
V002	5280021101	R., TRIMMER 4.7KB H.
V003-004	5280021501	R., TRIMMER 22KB
V005	5280181102	R., TRIMMER 1KB H.
V006	5280236000	R., TRIMMER 4.7K METAL
P001	5336299900	SOCKET, CONN 00-8370-197
P002	5336299300	SOCKET, CONN 00-8370-137
P004	5336128300	PLUG, CONN 8263-0311 WHT
P005	5336141300	PLUG, CONN 8263-0311 BLK
P006	5336141200	PLUG, CONN 8263-0211 BLK
P007	5336128200	PLUG, CONN 8263-0211 WHT
P008,009	5122362000	PLUG, CONN 3022-10AD
TP-1	5122354000	PLUG, CONN 3022-02AD
TP-2	5336129000	PLUG, CONN 8263-1011 WHT

CONNECTOR PCB ASSY

REF.NO.	PARTS NO.	DESCRIPTION
	*5200275400	CONNECTOR PCB ASSY
	*5210275400	CONNECTOR PCB
	5336313000	SOCKET, CONN 5597-20APB

For Service Manuals Contact
MAURITRON TECHNICAL SERVICES
 8 Cherry Tree Rd, Chinnor
 Oxon OX9 4QY
 Tel:- 01844-351694 Fax:- 01844-352554
 Email:- enquiries@mauritron.co.uk

TEAC SCHEMATIC DIAGRAM P-700

1

2

3

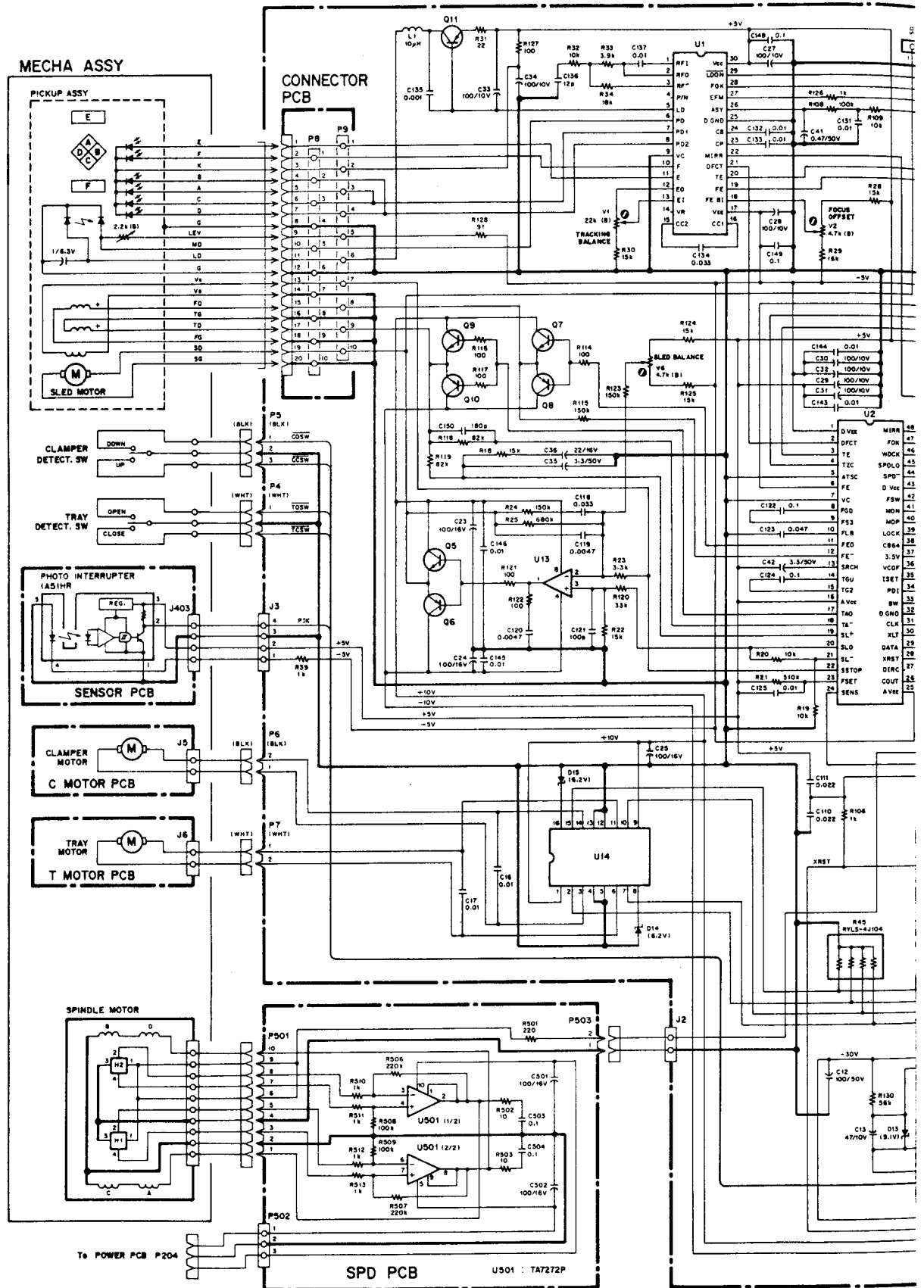
A

B

C

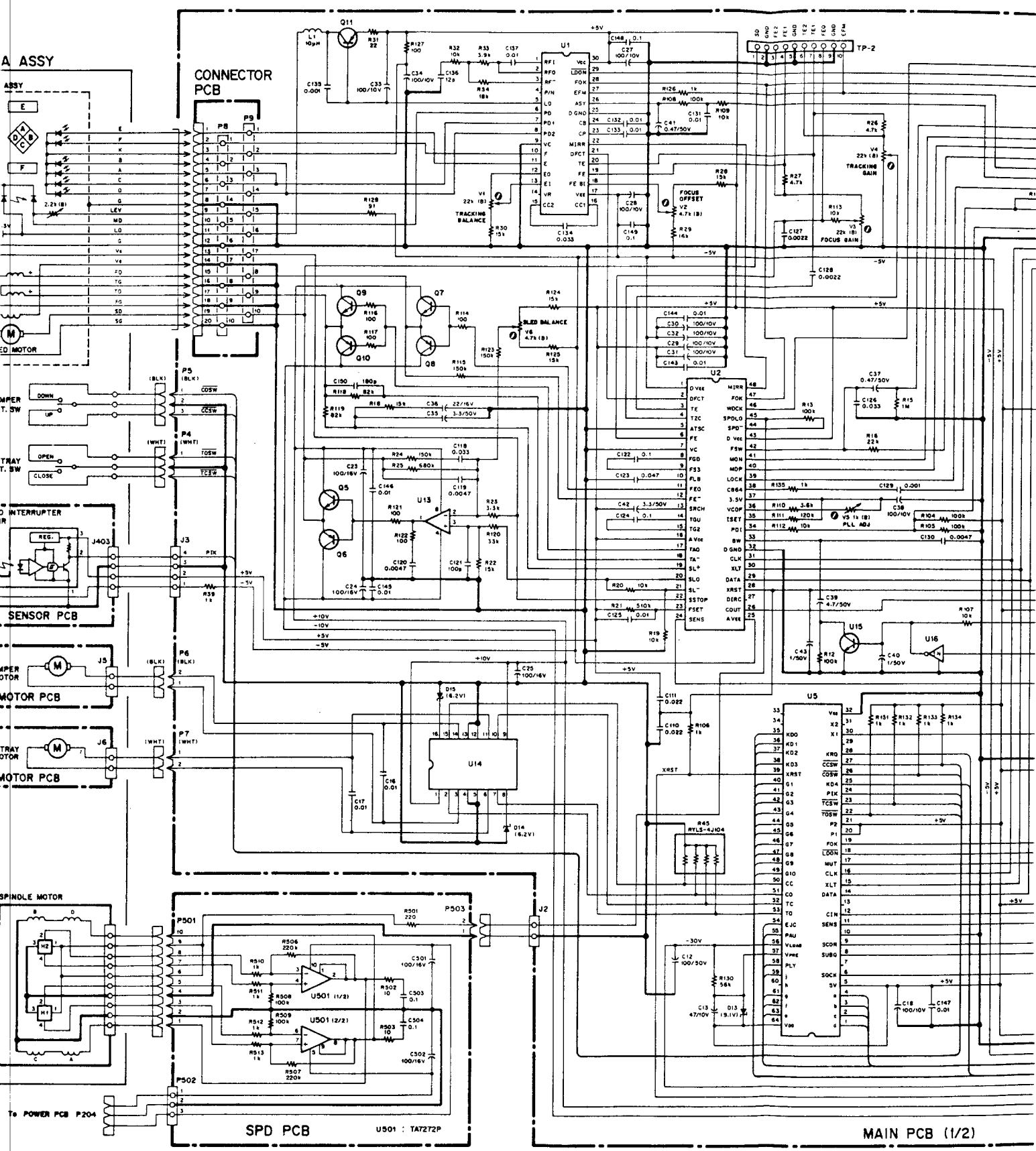
D

E



INSTRUCTIONS FOR SERVICE PERSONNEL
 BEFORE RETURNING APPLIANCE TO THE CUSTOMER, MAKE LEAKAGE-CURRENT OR RESISTANCE MEASUREMENTS TO DETERMINE THAT EXPOSED PARTS ARE ACCEPTABLY INSULATED FROM THE SUPPLY CIRCUIT.

NOTES:
 1. Resistor values are in ohms (k= kilo-ohms, M= megohms)
 2. Capacitor values are in microfarads (p= picofarads).
 3. Δ Parts marked with this sign are safety critical component They must always be replaced with identical component to the appropriate parts list and ensure exact replacement.

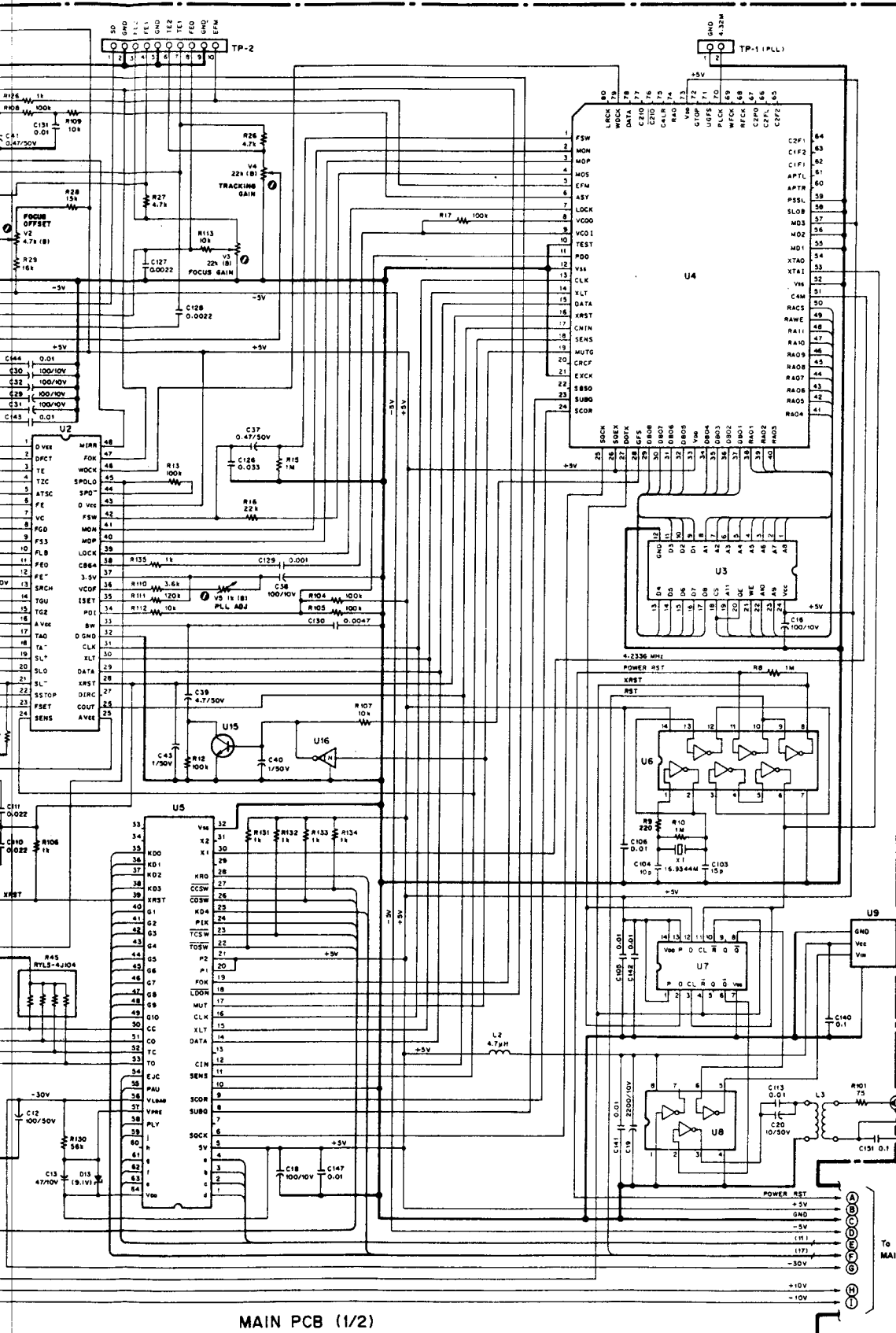


INSTRUCTIONS FOR SERVICE PERSONNEL
 BEFORE RETURNING APPLIANCE TO THE CUSTOMER, MAKE LEAKAGE-
 CURRENT OR RESISTANCE MEASUREMENTS TO DETERMINE THAT EXPOSED
 PARTS ARE ACCEPTABLY INSULATED FROM THE SUPPLY CIRCUIT.

NOTES:
 1. Resistor values are in ohms (k=kilo-ohms, M=megohms).
 2. Capacitor values are in microfarads (p=picofarads).
 3. Δ Parts marked with this sign are safety critical components.
 They must always be replaced with identical components-refers
 to the appropriate parts list and ensure exact replacement.

注意
 1. 抵抗の単位はΩ (k = kΩ, M = MΩ) です。
 2. コンデンサの単位はμF (p = pF) です。
 3. Δマークのある部品は安全規格重要部品です。
 交換するときは必ずテック指定の部品を御

For Service Manuals Contact
MAURITRON TECHNICAL SERVICES
 8 Cherry Tree Rd, Chinnor
 Oxon OX9 4QY
 Tel: 01844-351694 Fax: 01844-352554
 Email: enquiries@mauritron.co.uk



MAIN PCB (1/2)

- U1 CXA10815
- U2 CXA1082BS
- U3 LMS116NA-10
- U4 CXD1125Q
- U5 µP075208
- U6 µP074HCU04C
- U7 TC74HC74P
- U8 M74HC6004P
- U9 GP1F31T

- U13 MS218L
- U14 LB4649
- U15 2SC2603F
- U16 DTC114YS

- Q5 2S0774
- Q6 2S8734
- Q7 2S0774
- Q8 2S8734
- Q9 2S0468C
- Q10 2S8562C
- Q11 2S8562C

- D13 RD9.1ESB1
- D14 RD6.2ESB3
- D15 RD6.2ESB3

MAIN PCB (1/2)

ohms, M=megohms).
 (p=picofarads).
 safety critical components.
 identical components=refer
 ure exact replacement.

- 注意
1. 抵抗の単位はΩ (k=kΩ, M=MΩ) です。
 2. コンデンサの単位はµF (p=pF) です。
 3. △マークのある部品は安全規格重要部品です。
 交換するときは必ずティアック指定の部品を使用してください。

P-700
CD Drive Unit
 1st Issue; November 1992

TEAC SCHEMATIC DIAGRAM P-700

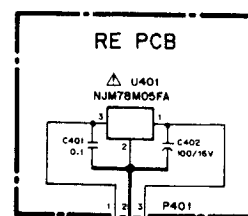
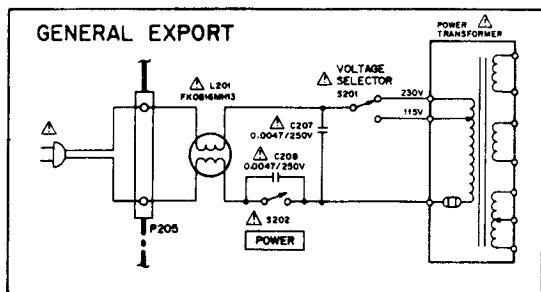
1

2

3

4

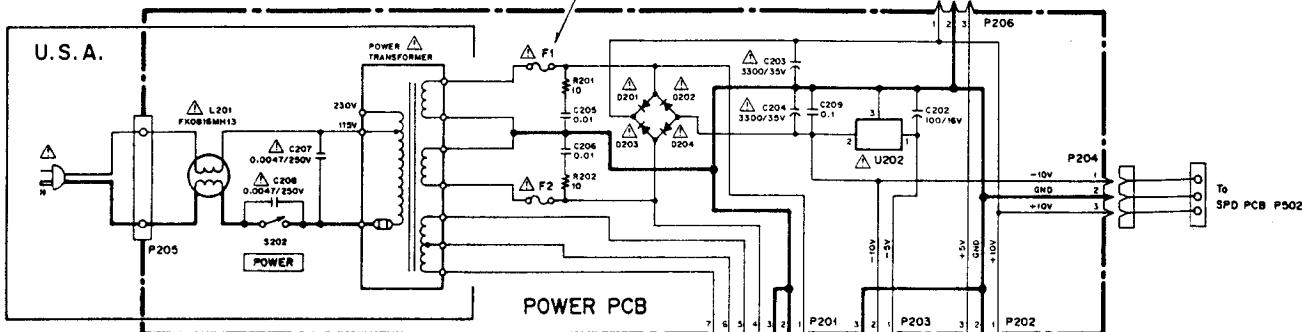
A



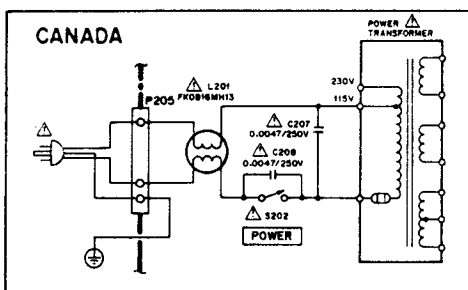
F1, F2
EUROPE: T1.0A
OTHER: 1A SLOW BLOW

U202 NJM79M05FA
D201 ~ D204 FE10-G23(TA)

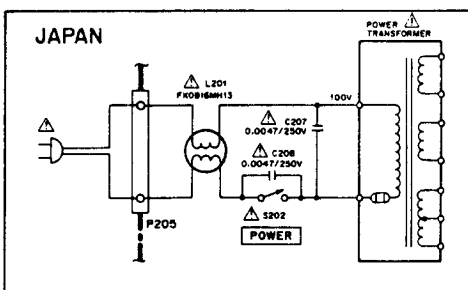
B



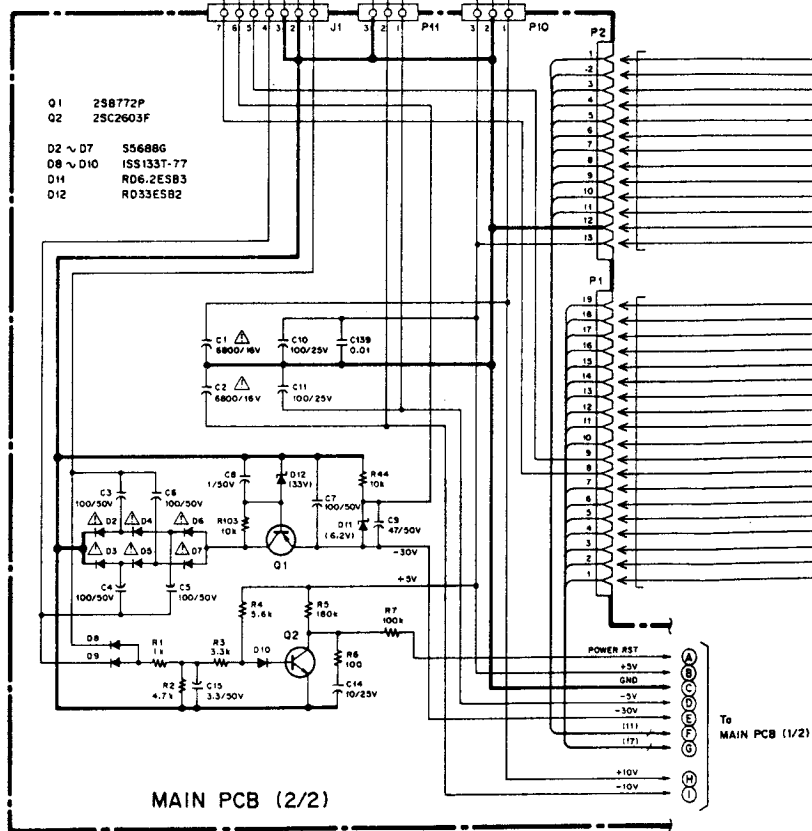
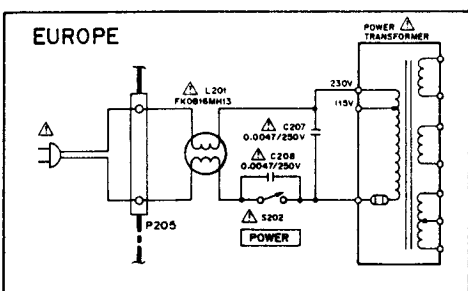
C



D



E

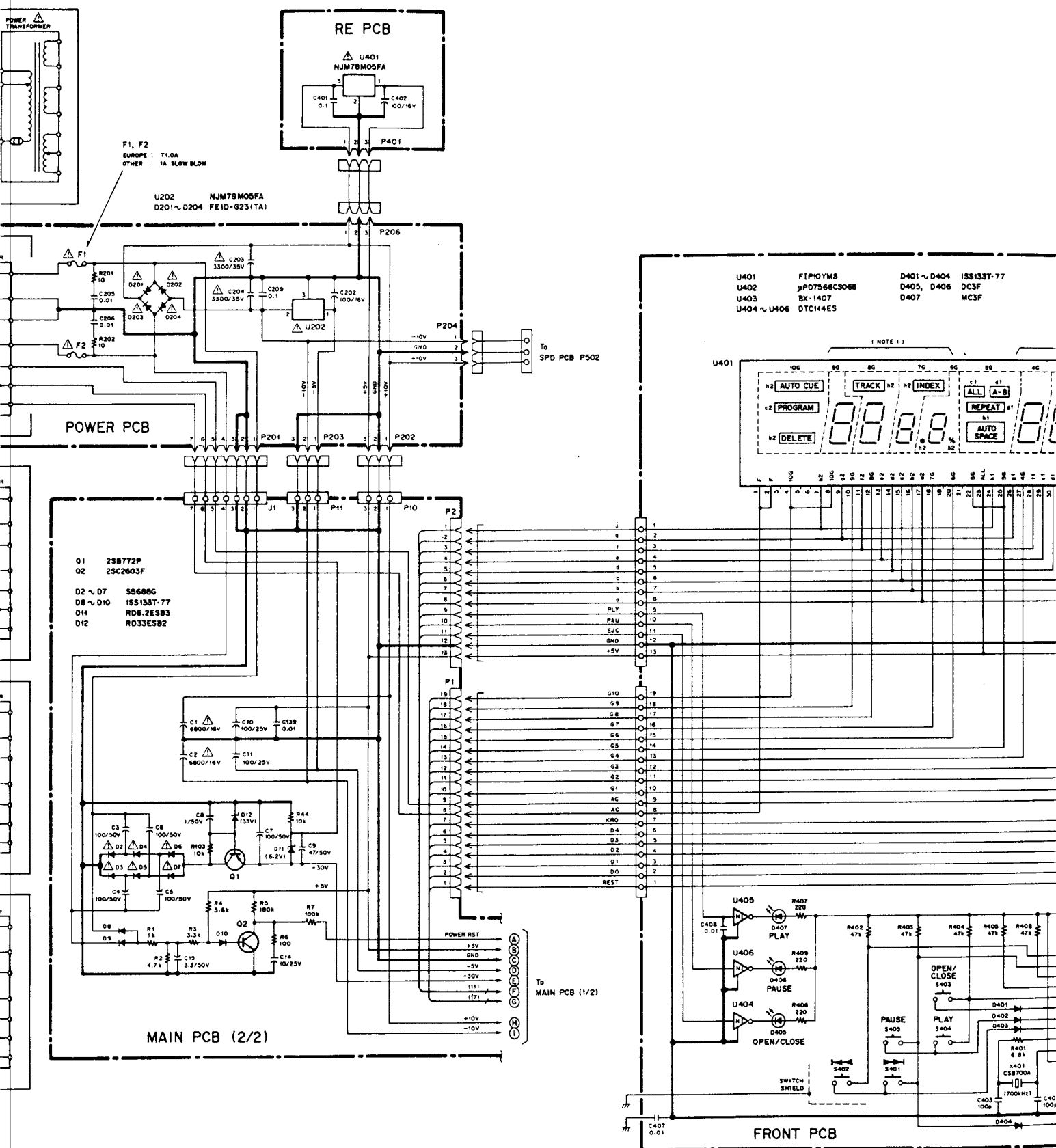


For Service Manuals Contact
MAURITRON TECHNICAL SERVICES
 8 Cherry Tree Rd, Chinnor
 Oxon OX9 4QY
 Tel: 01844-351694 Fax: 01844-352554
 Email: enquiries@mauritron.co.uk

INSTRUCTIONS FOR SERVICE PERSONNEL
 BEFORE RETURNING APPLIANCE TO THE CUSTOMER, MAKE LEAKAGE-CURRENT OR RESISTANCE MEASUREMENTS TO DETERMINE THAT EXPOSED PARTS ARE ACCEPTABLY INSULATED FROM THE SUPPLY CIRCUIT.

NOTES:
 1. Resistor values are in ohms (k=kilo-ohms, M=megohms).
 2. Capacitor values are in microfarads (μ=picofarads).
 3. Δ Parts marked with this sign are safety critical components. They must always be replaced with identical components-refer to the appropriate parts list and ensure exact replacement.

注
 1.
 2.
 3.



ICE PERSONNEL
CUSTOMER, MAKE LEAKAGE-
S TO DETERMINE THAT EXPOSED
THE SUPPLY CIRCUIT.

NOTES:

- 1. Resistor values are in ohms (k=kilo-ohms, M=megohms).
- 2. Capacitor values are in microfarads (μ =microfarads).
- 3. Δ Parts marked with this sign are safety critical components. They must always be replaced with identical components-refer to the appropriate parts list and ensure exact replacement.

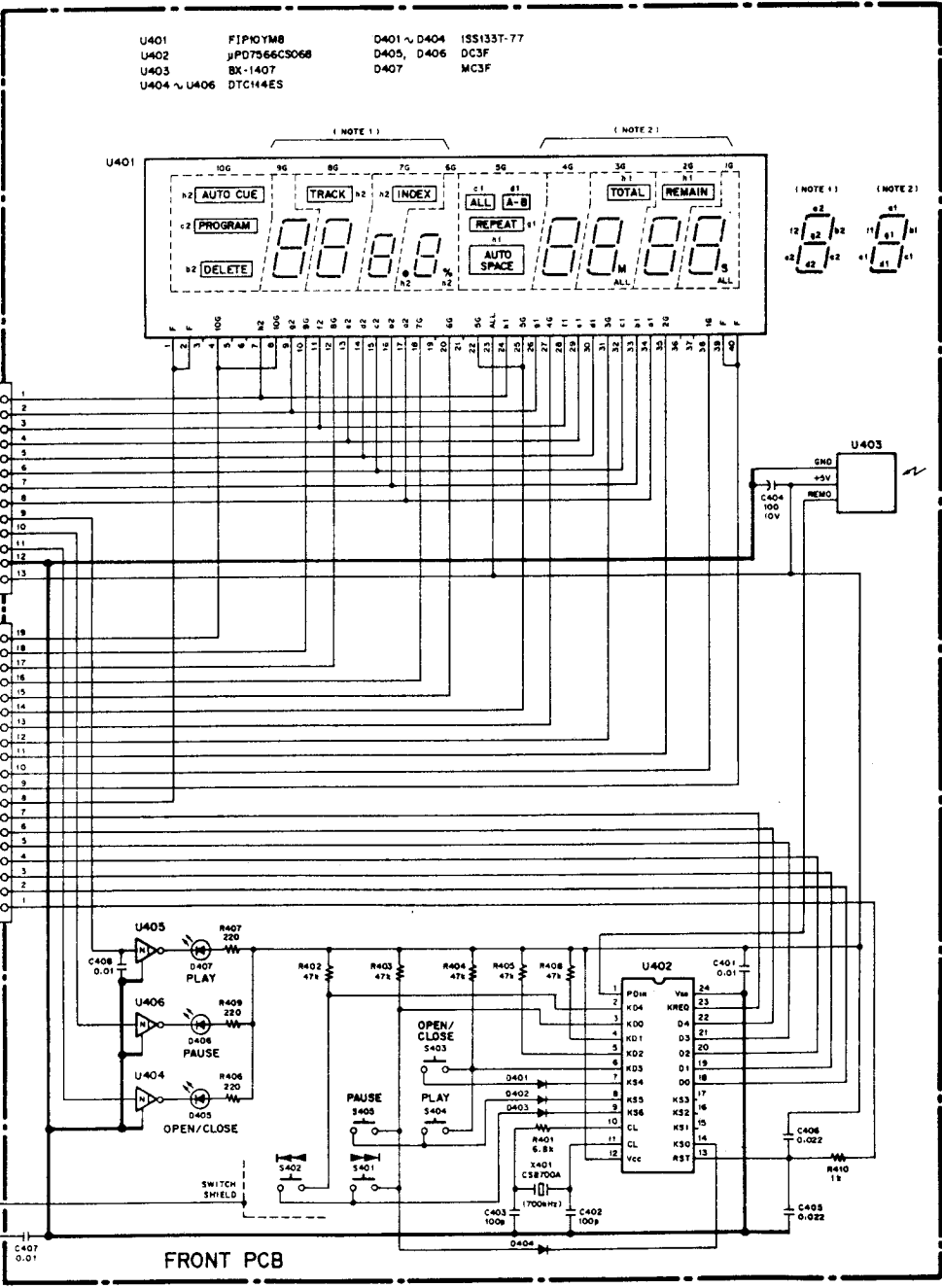
注意

- 1. 抵抗の単位は Ω (k=k Ω , M=M Ω) です。
- 2. コンデンサの単位は μ F (μ = μ F) です。
- 3. Δ マークのある部品は安全規格重要部品です。交換するときには必ずティアック指定の部品を使用してください。

To SPD PCB P502

1
2
3
4
5
6
7
8
9
10
11
12
13
14
15
16
17
18
19
20
21
22
23
24
25
26
27
28
29
30
31
32
33
34
35
36
37
38
39
40
41
42
43
44
45
46
47
48
49
50
51
52
53
54
55
56
57
58
59
60
61
62
63
64
65
66
67
68
69
70
71
72
73
74
75
76
77
78
79
80
81
82
83
84
85
86
87
88
89
90
91
92
93
94
95
96
97
98
99
100

To MAIN PCB (1/2)



For Service Manuals Contact
MAURITRON TECHNICAL SERVICES
 8 Cherry Tree Rd, Chinnor
 Oxon OX9 4QY
 Tel: 01844-351694 Fax: 01844-352554
 Email: enquires@mauritron.co.uk

注意
 1. 抵抗の単位はΩ (k=kΩ, M=MΩ) です。
 2. コンデンサの単位はμF (p=pF) です。
 3. △マークのある部品は安全規格重要部品です。
 交換するときは必ずティアック指定の部品を使用してください。

P-700
CD Drive Unit
 1st Issue; November 1992